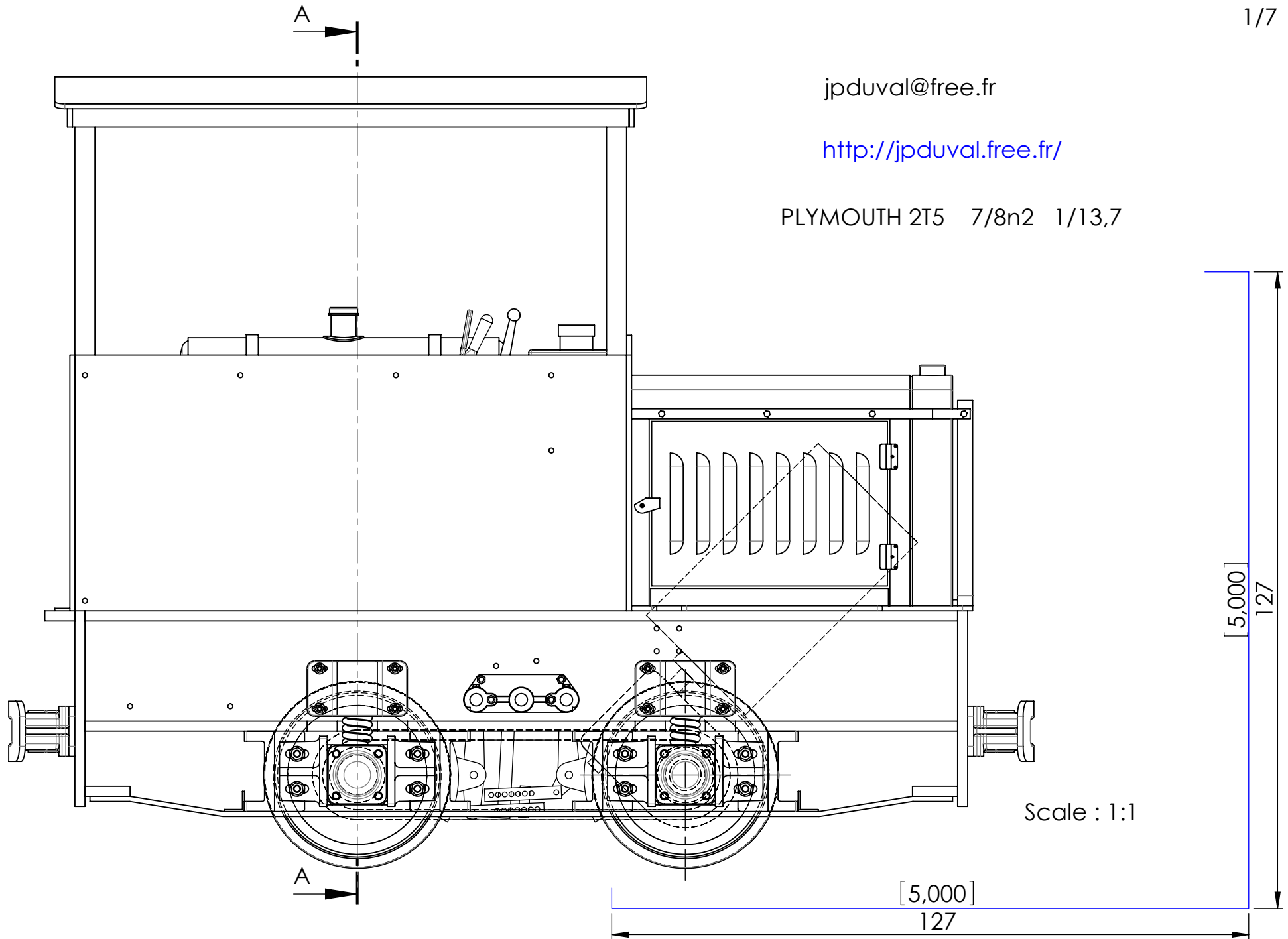


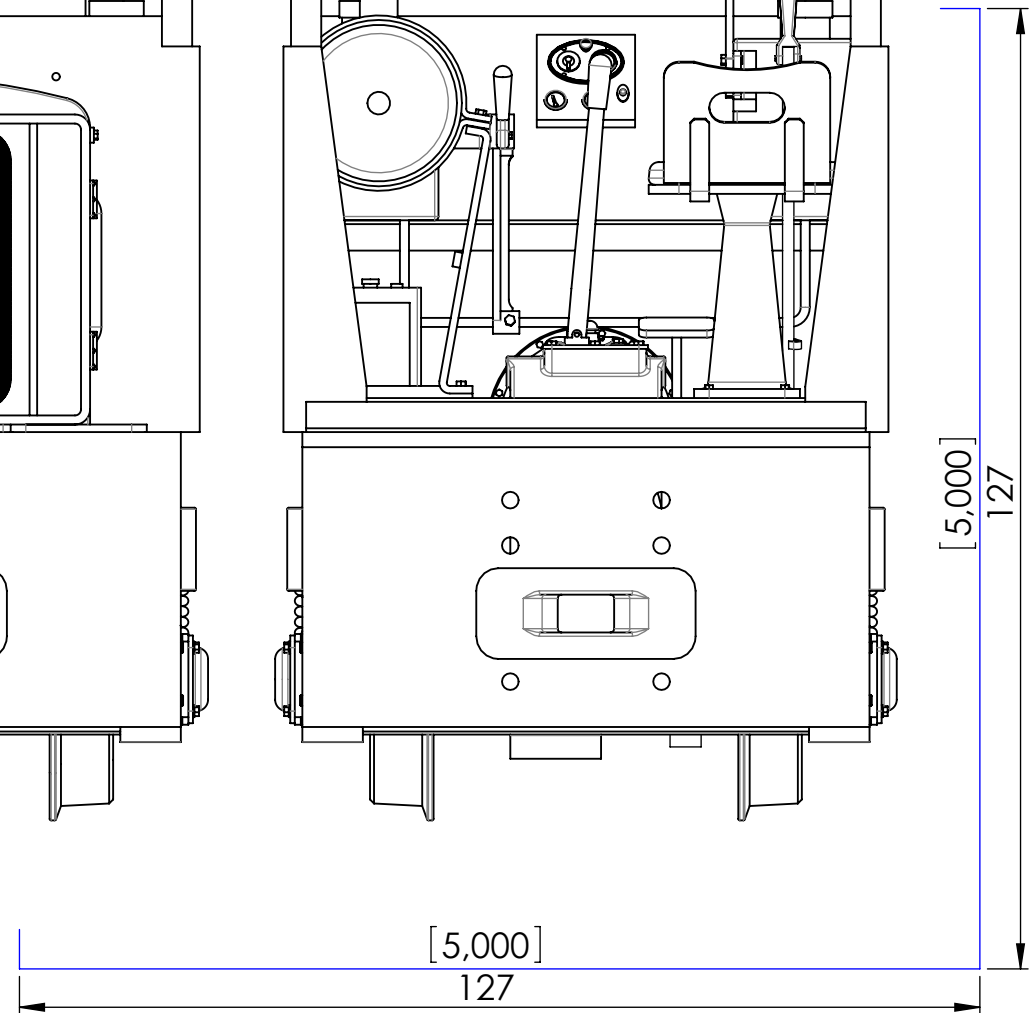
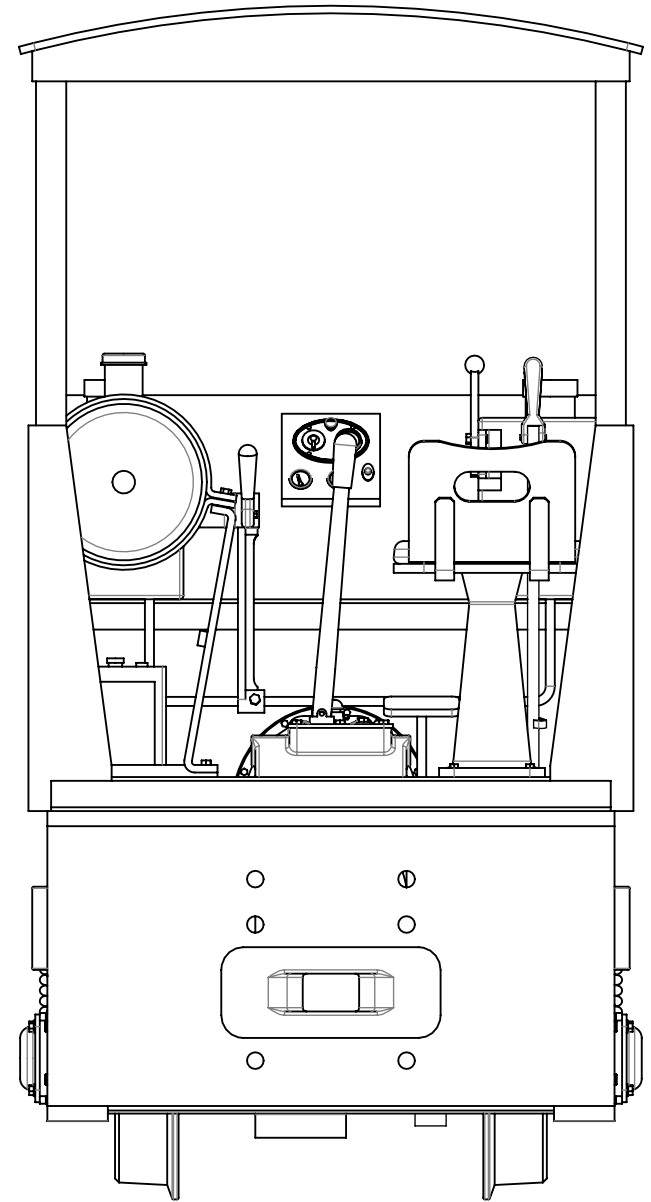
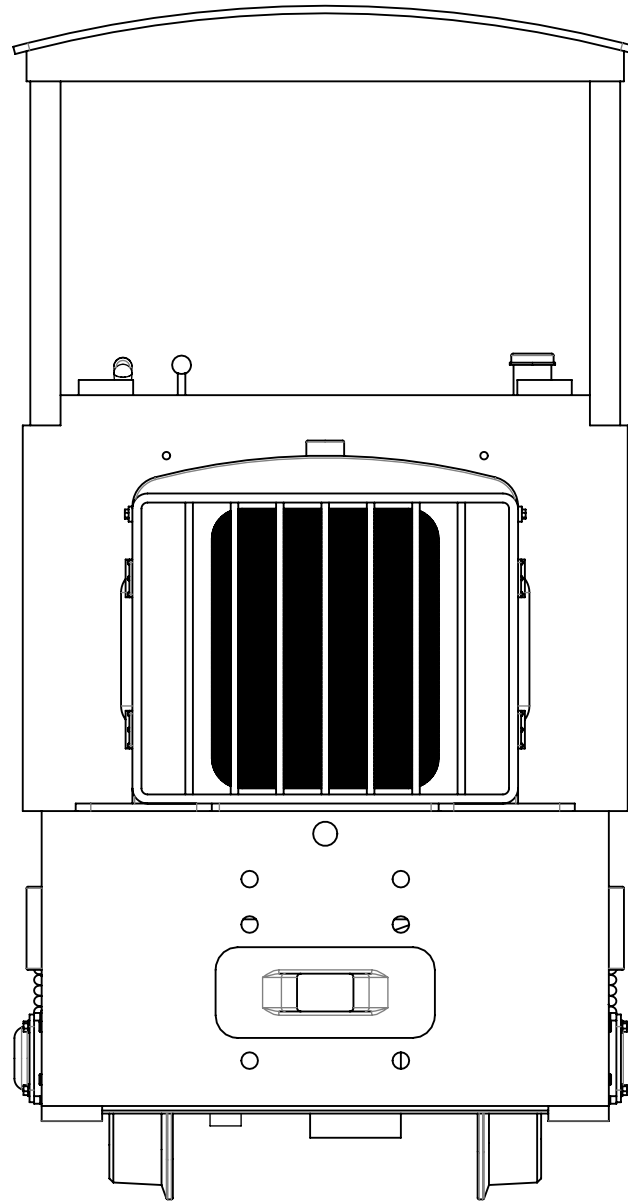
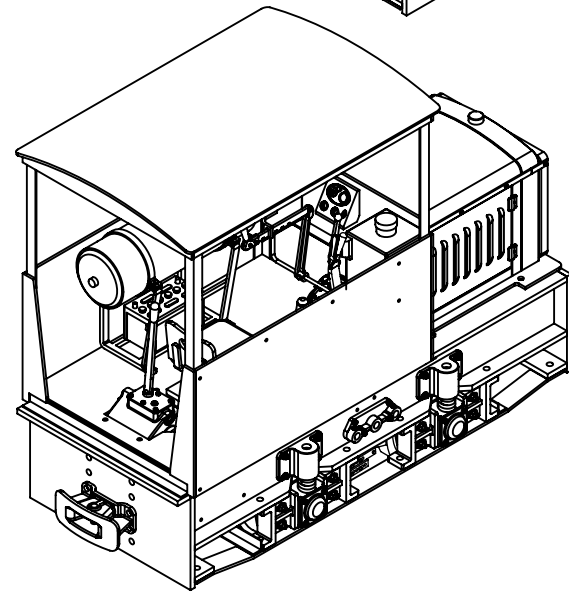
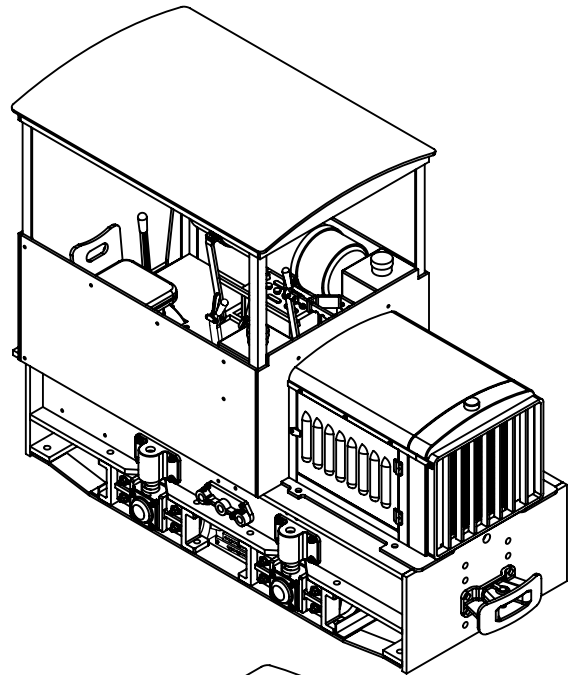
jpduval@free.fr

<http://jpduval.free.fr/>

PLYMOUTH 2T5 7/8n2 1/13,7

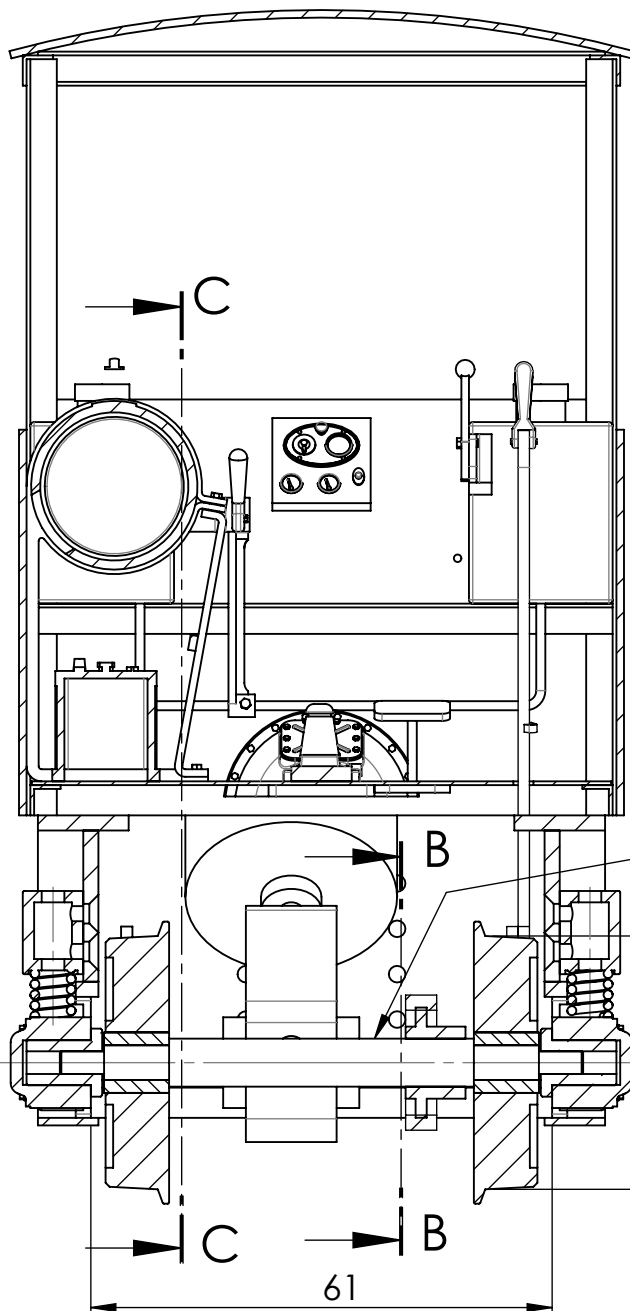


Scale : 1:1



Scale : 1:1

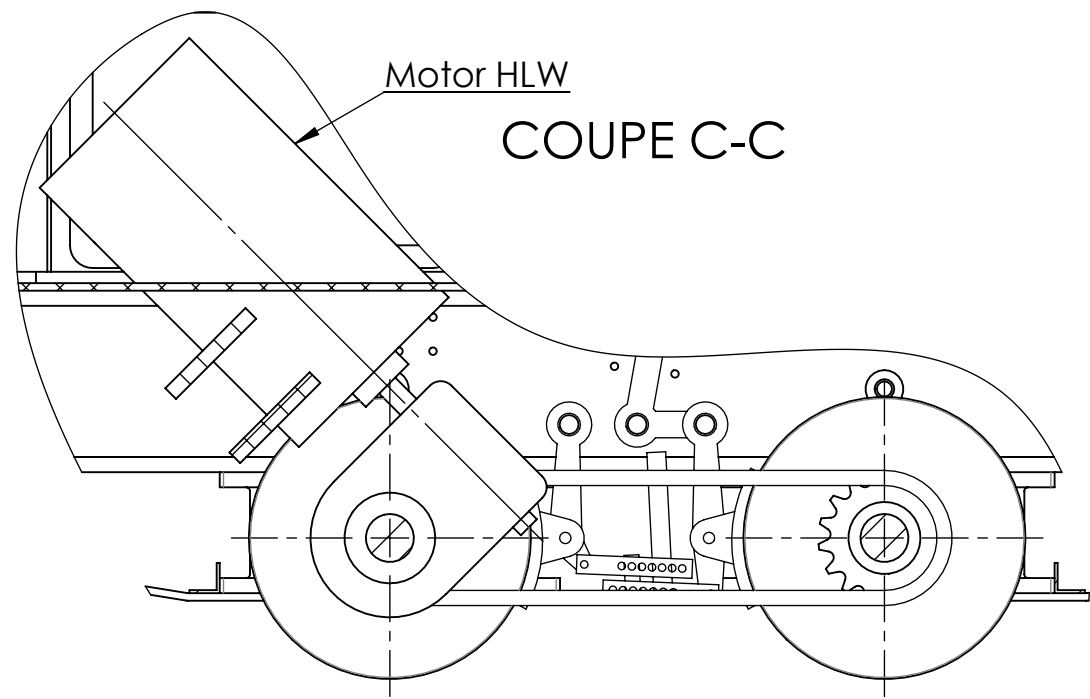
COUPE A-A



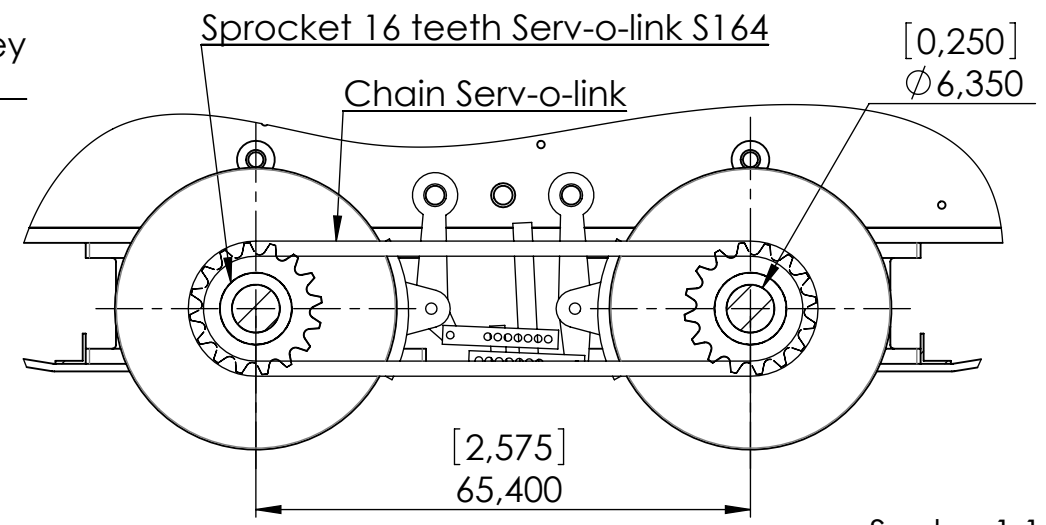
Axle Sierra Valley  
Or HLW

Motor HLW

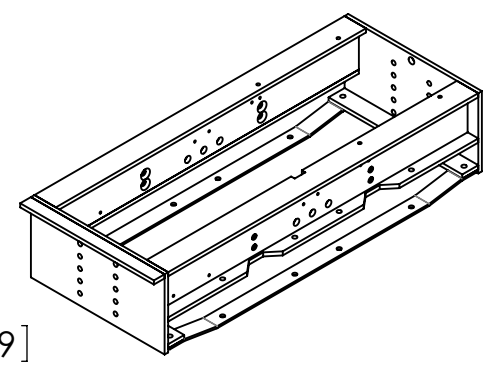
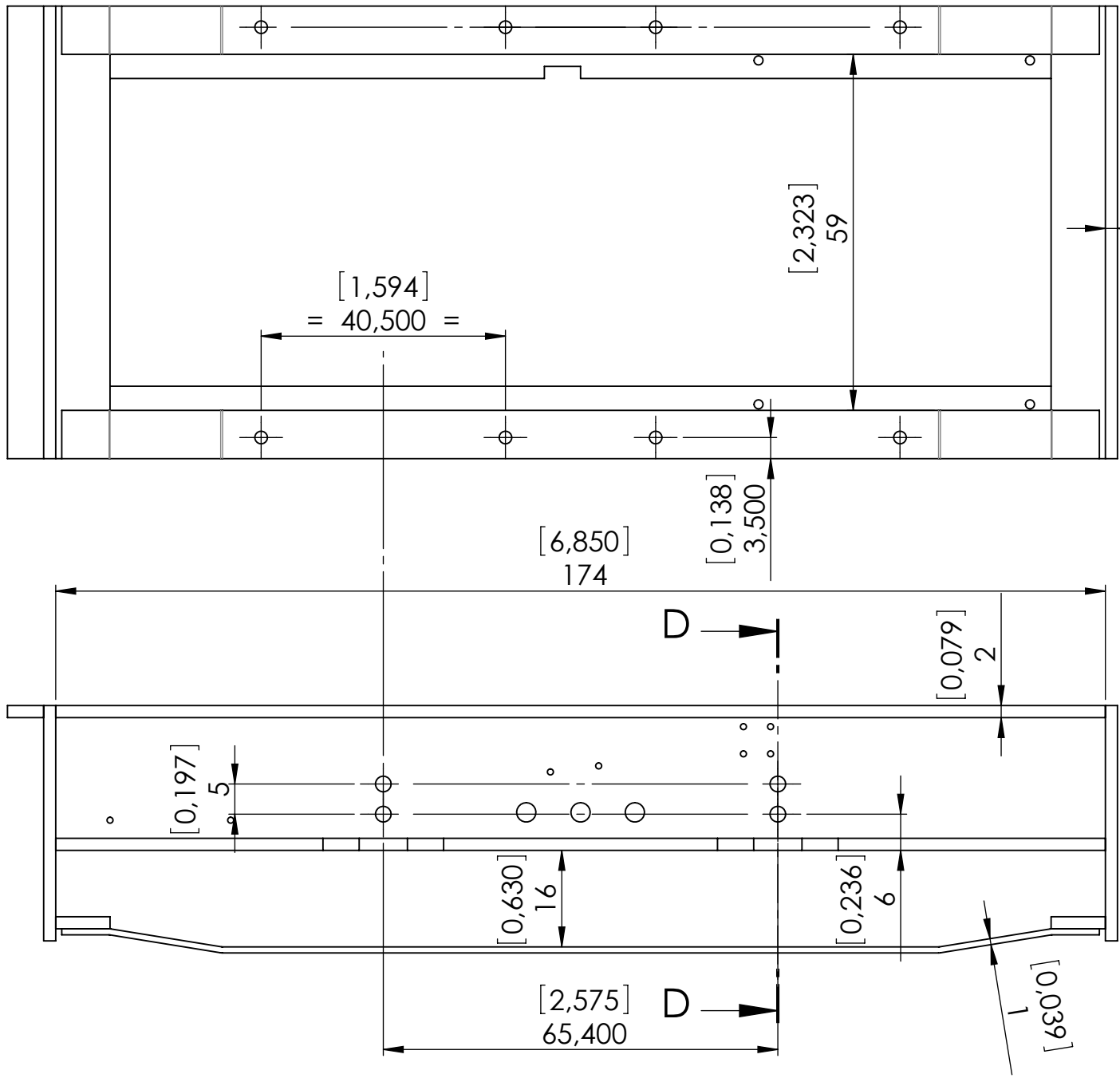
COUPE C-C



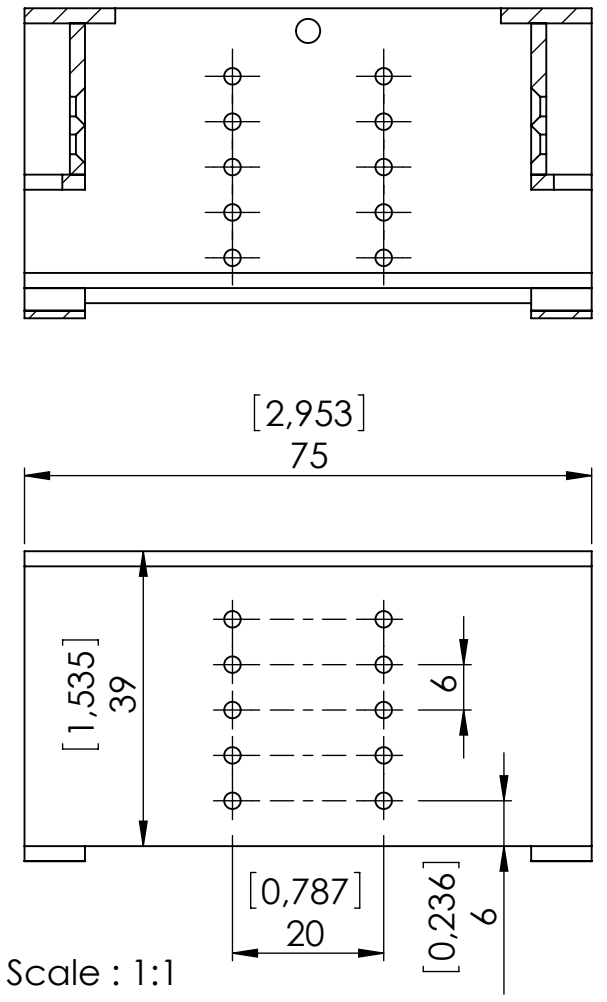
COUPE B-B



Scale : 1:1



COUPE D-D



Scale : 1:1

