

Site : <http://jpduval.free.fr>

Matière: -

**MM** Miniatures  
Mécaniques  
Modèles  
30580 Fons / Lussan  
jpduval@free.fr

**WAGON COUVERT COURT**  
45mm Ech 1/13.5  
**ENSEMBLE**

Tolérances  
générales: -

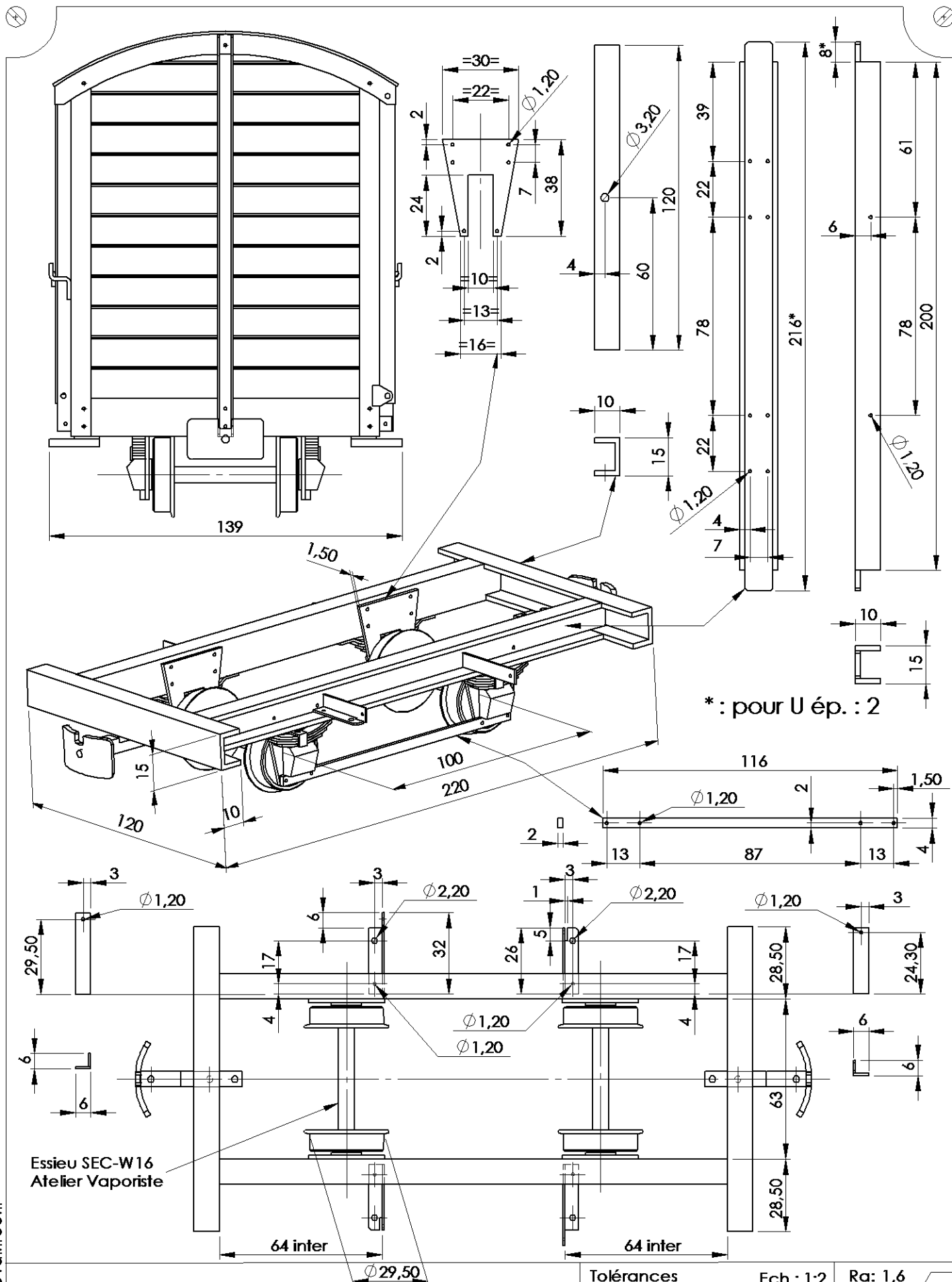
Ra: 1,6

Dessiné par:  
DUVAL J-P

Date:  
05/2007

Modifié le :  
-

**MR CO 1 45 01 00**



\* : pour U ép. : 2

Essieu SEC-W16  
Atelier Vaporiste

Matière: Profilés en laiton

Tolérances générales: - Ech : 1:2 Ra: 1,6

MM Miniatures  
Mécaniques  
Modèles  
30580 Fons / Lussan  
jpduval@free.fr

WAGON COUVERT COURT  
45mm Ech 1/13.5  
DETAILS CHASSIS

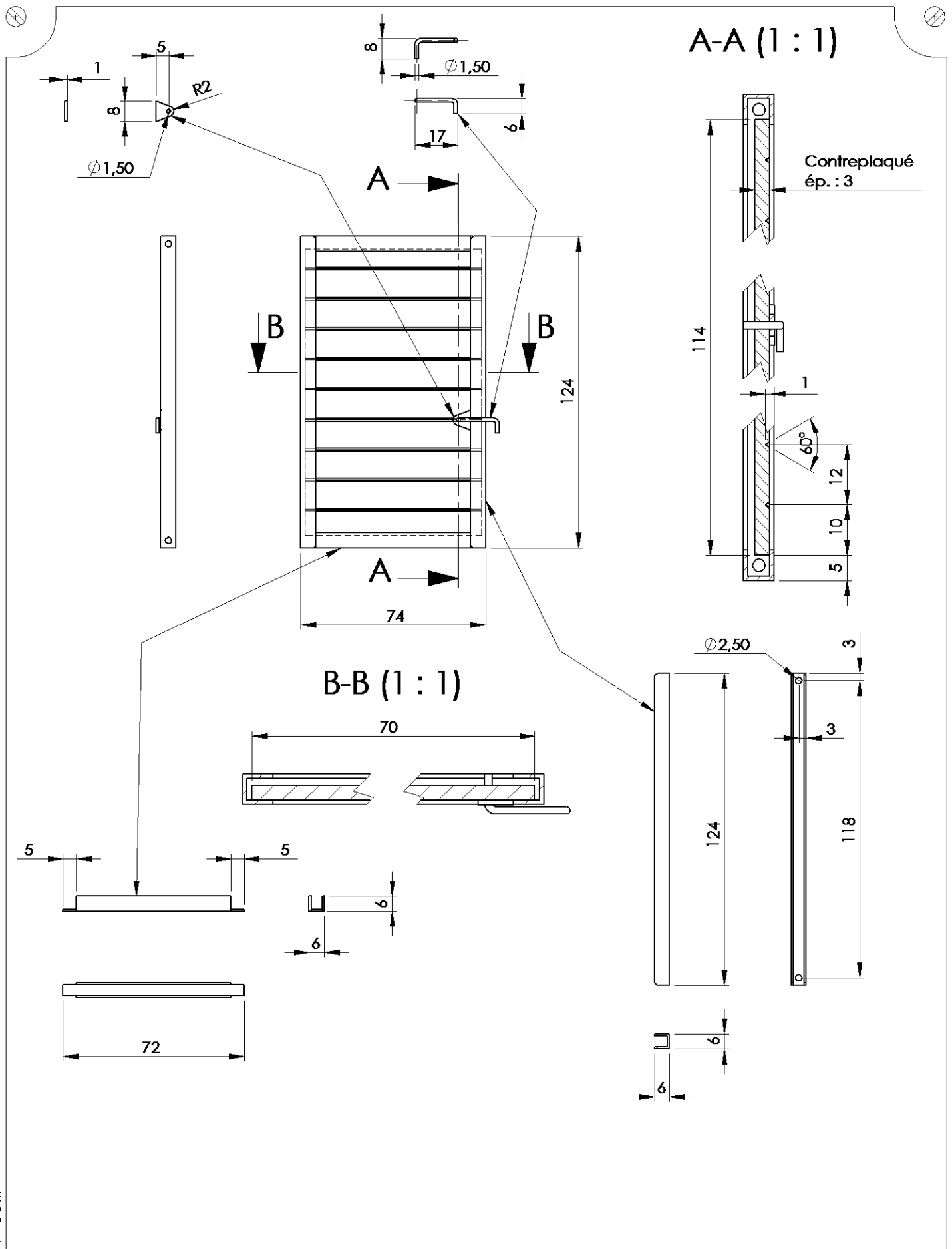
Dessiné par: DUVAL J-P Date: 04/2007 Modifié le: -

MR CO 1 45 01 01 Ø

Site : http://jpduval.free.fr







Site : <http://jpduval.free.fr>

Matière: Profilé laiton et contreplaqué ép. 3

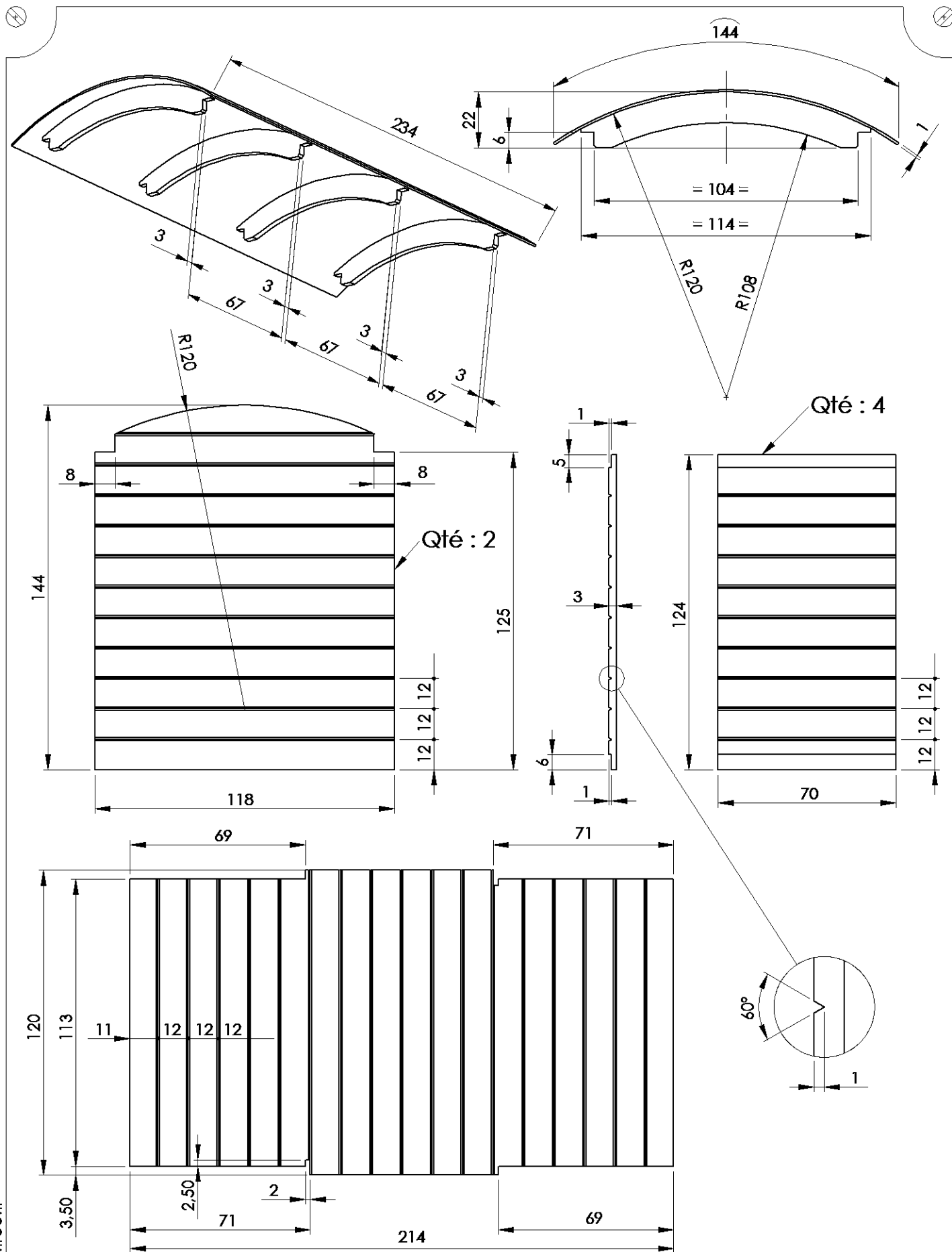
Tolérances générales: - Ech : 1:2 Ra: 1,6

**MM** Miniatures  
Mécaniques  
Modèles  
30580 Fons / Lussan  
jpduval@free.fr

**WAGON COUVERT COURT**  
45mm Ech 1/13.5  
**DETAIL PORTE**

Dessiné par: DUVAL J-P Date: 04/2007 Modifié le : -

**MR CO 1 45 01 04**  $\emptyset$



Site : <http://jpduval.free.fr>

Matière: Contreplaqué ép. : 1 & 3mm

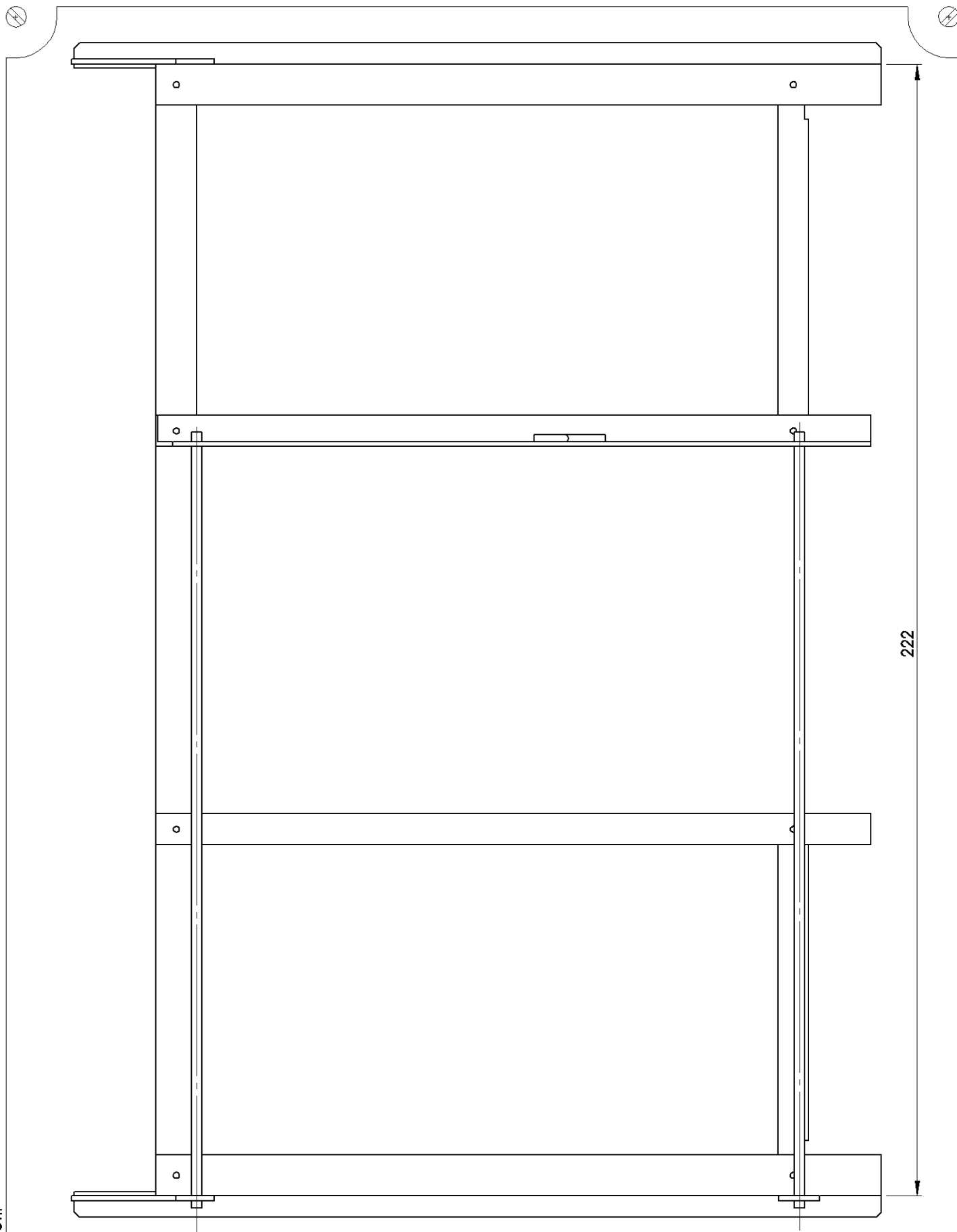
Tolérances générales: - Ech : 1:2 Ra: 1,6

**MM** Miniatures  
Mécaniques  
Modèles  
30580 Fons / Lussan  
jpduval@free.fr

**WAGON COUVERT COURT**  
45mm Ech 1/13.5  
**DETAILS PANNEAUX Ctp**

Dessiné par: DUVAL J-P Date: 04/2007 Modifié le : -

**MR CO 1 45 01 05** Ø



222

Site : <http://jpduval.free.fr>

Matière: -

Tolérances  
générales: -

Ech : 1:1

Ra: 1,6

**MM** Miniatures  
Mécaniques  
Modèles  
30580 Fons / Lussan  
jpduval@free.fr

**WAGON COUVERT COURT**  
45mm Ech 1/13.5  
Vue de coté Ech 1/1

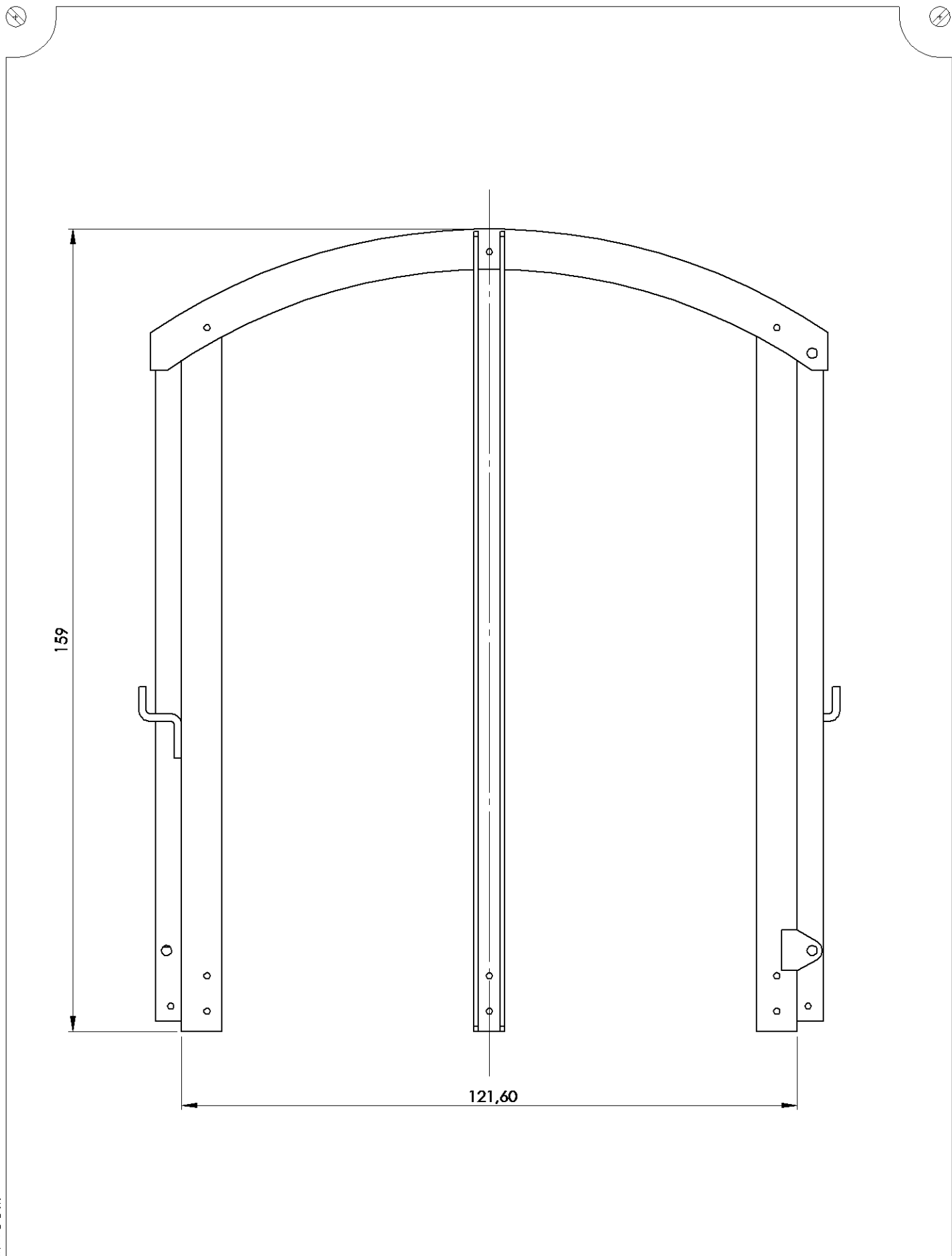
Dessiné par:  
DUVAL J-P

Date:  
04/2007

Modifié le :  
-

**MR CO 1 45 01 06**

Ø



Site : <http://jpduval.free.fr>

Matière: -

Tolérances générales: -

Ech : 1:1

Ra: 1,6

**MM** Miniatures  
Mécaniques  
Modèles  
30580 Fons / Lussan  
jpduval@free.fr

**WAGON COUVERT COURT**  
45mm Ech 1/13.5  
Face Ech 1/1

Dessiné par:  
DUVAL J-P

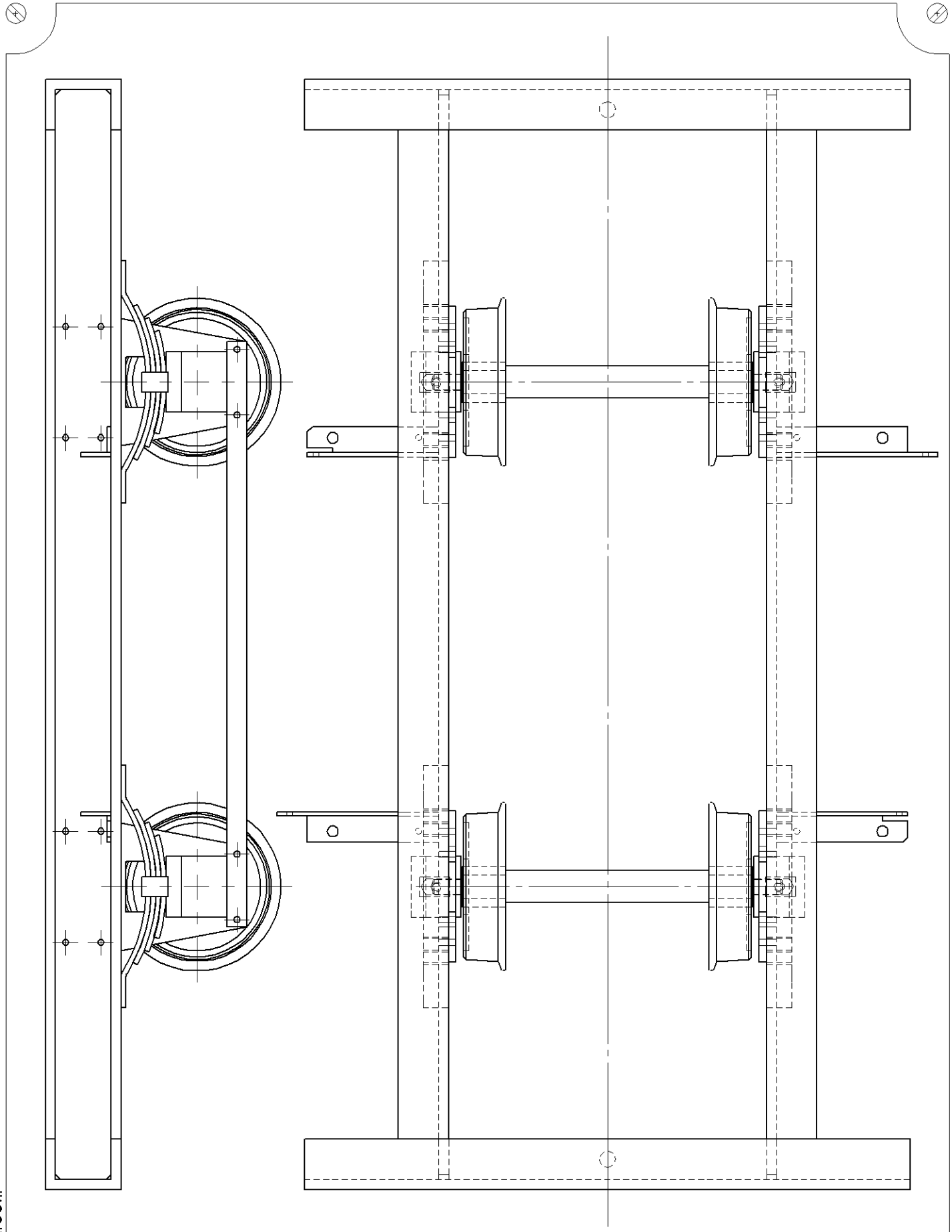
Date:  
04/2007

Modifié le :  
-

**MR CO 1 45 01 07**

Ø





Site : <http://jpduval.free.fr>

Matière: -

MM Miniatures  
Mécaniques  
Modèles  
30580 Fons / Lussan  
jpduval@free.fr

**WAGON COUVERT COURT**  
45mm Ech 1/13.5  
Châssis Ech. 1/1

Tolérances  
générales: -

Ech : 1:1

Ra: 1,6

Dessiné par:  
DUVAL J-P

Date:  
04/2007

Modifié le :  
-

MR CO 1 45 01 08

Ø