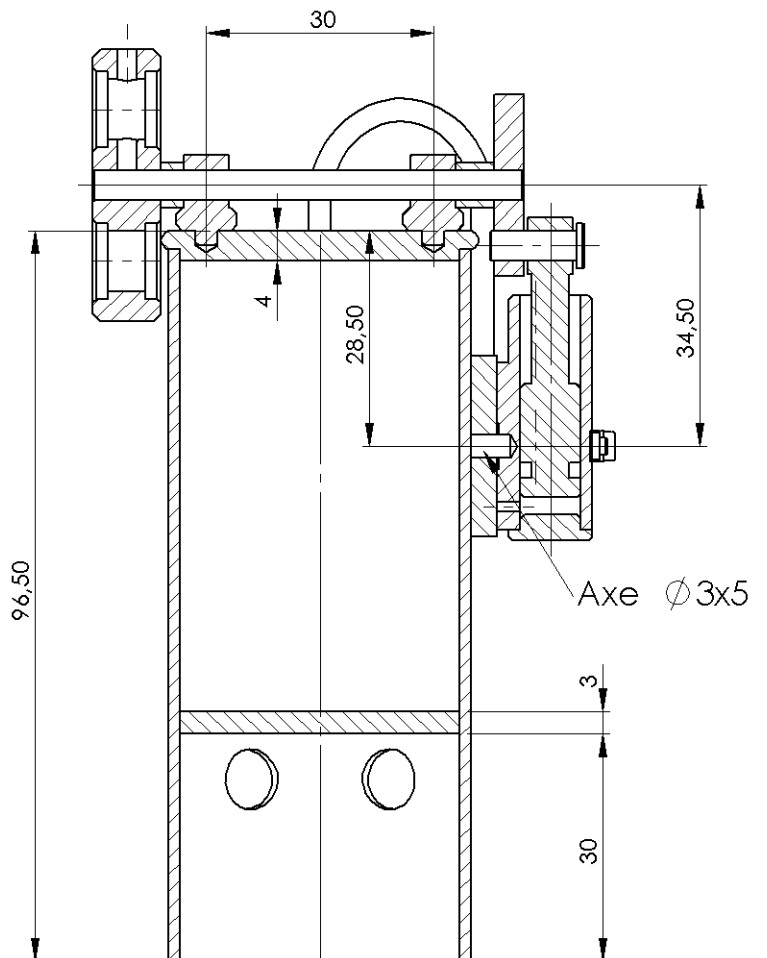
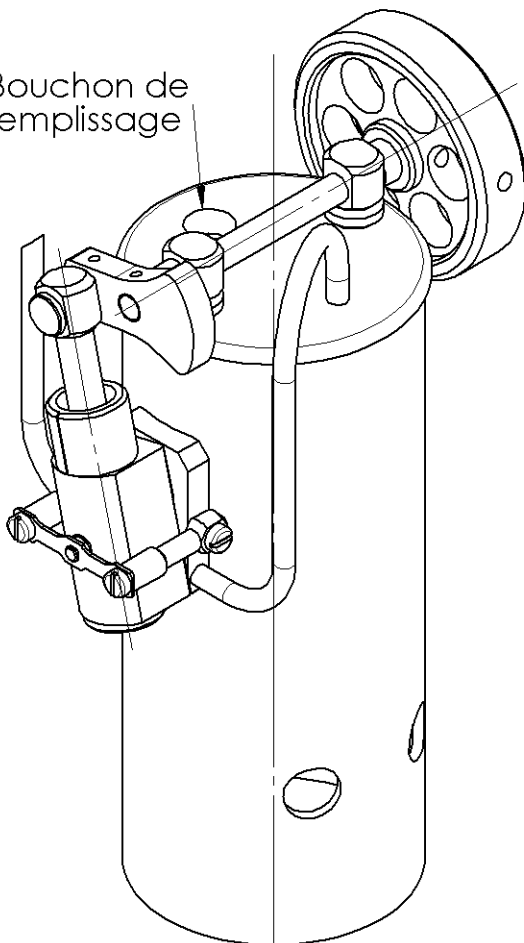
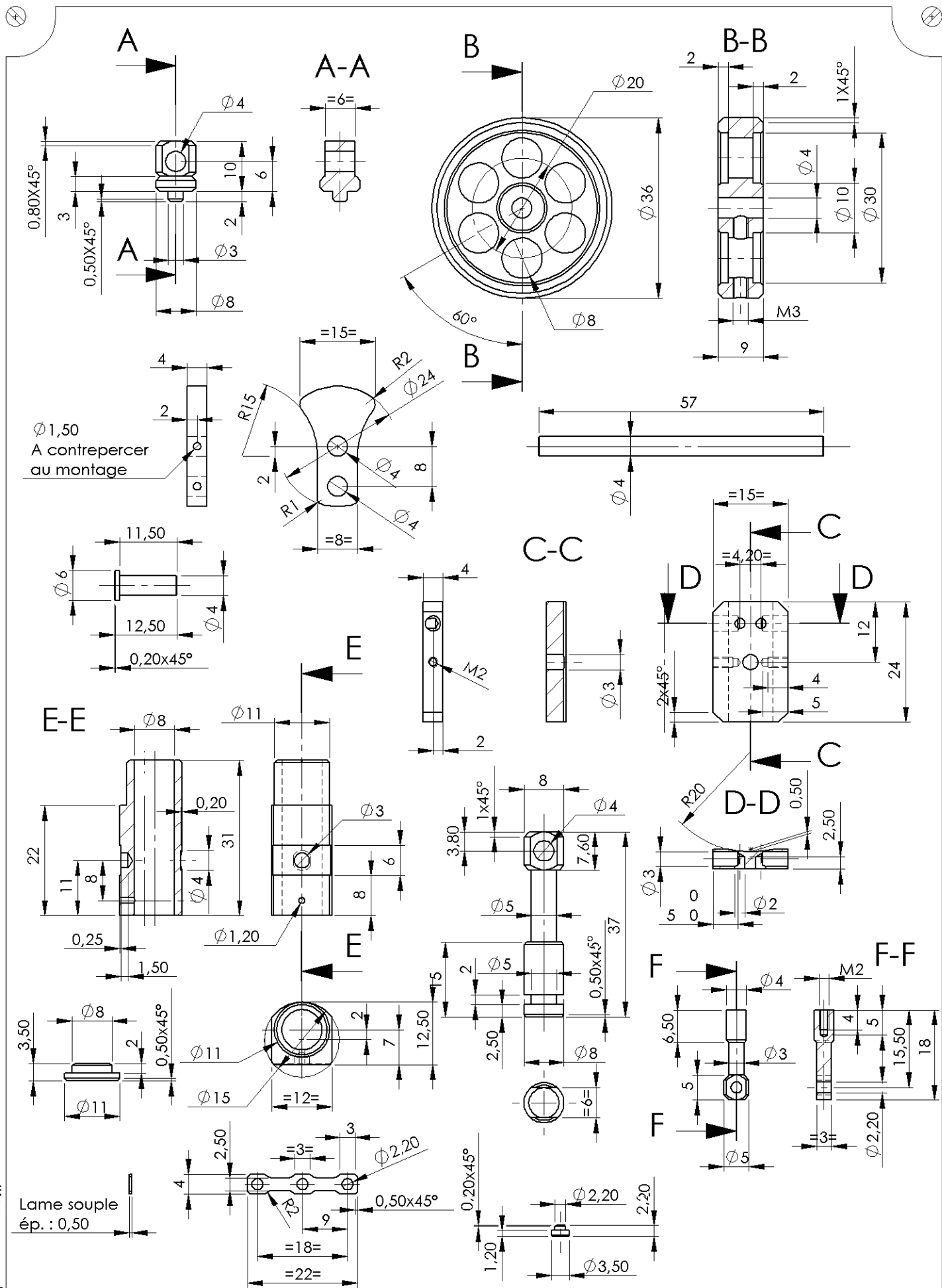


Bouchon de remplissage





Site : <http://jpduval.free.fr>


**Miniatures
Mécaniques
Modèles**
 30580 Fons / Lussan
 jpduval@free.fr

Moteur oscillant double effet
Ø10x20
ENSEMBLE

Dessiné par :
DUVAL J-P

Date :
02/2005

Modifié le :
-

MVC se 8x16 01

Ø