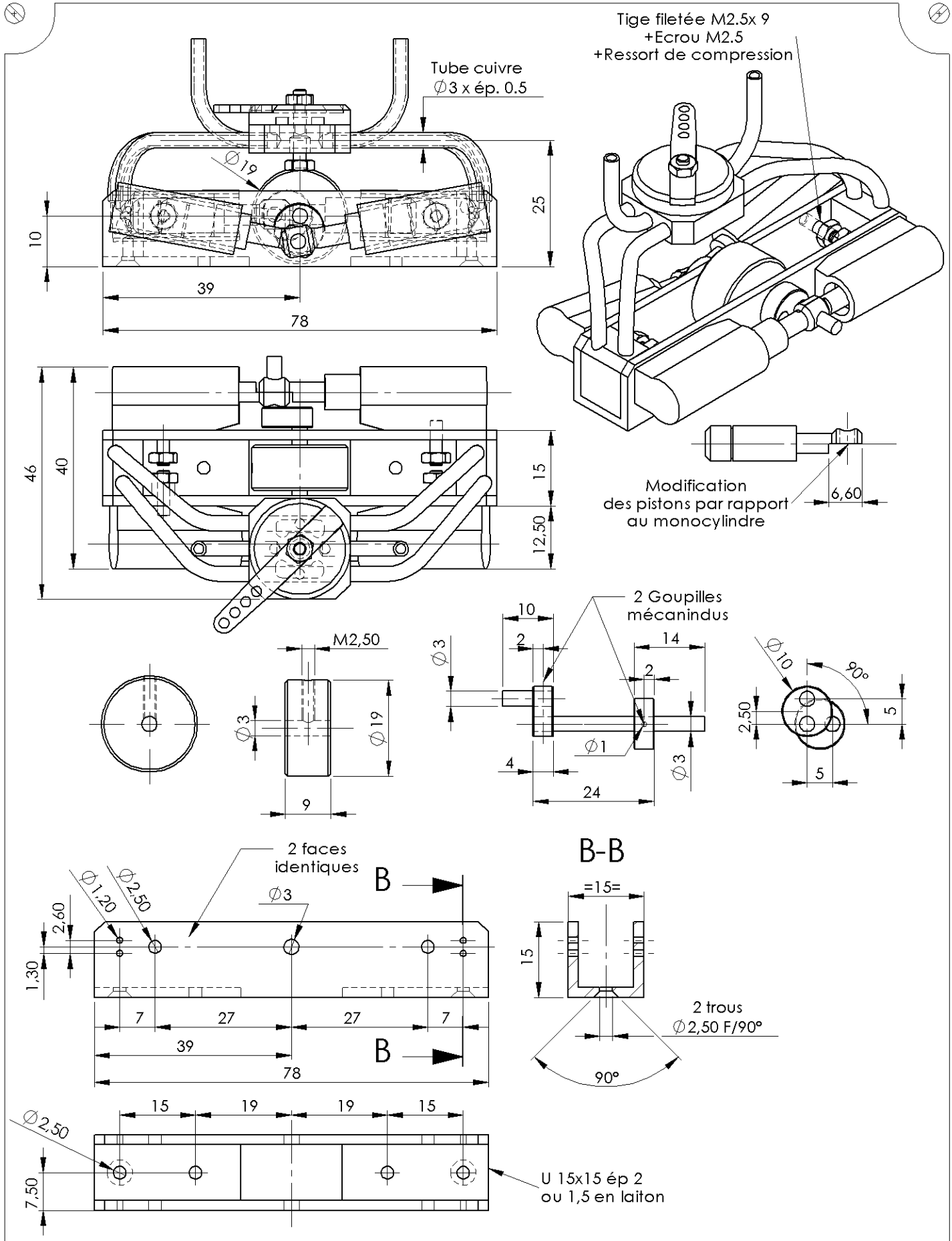


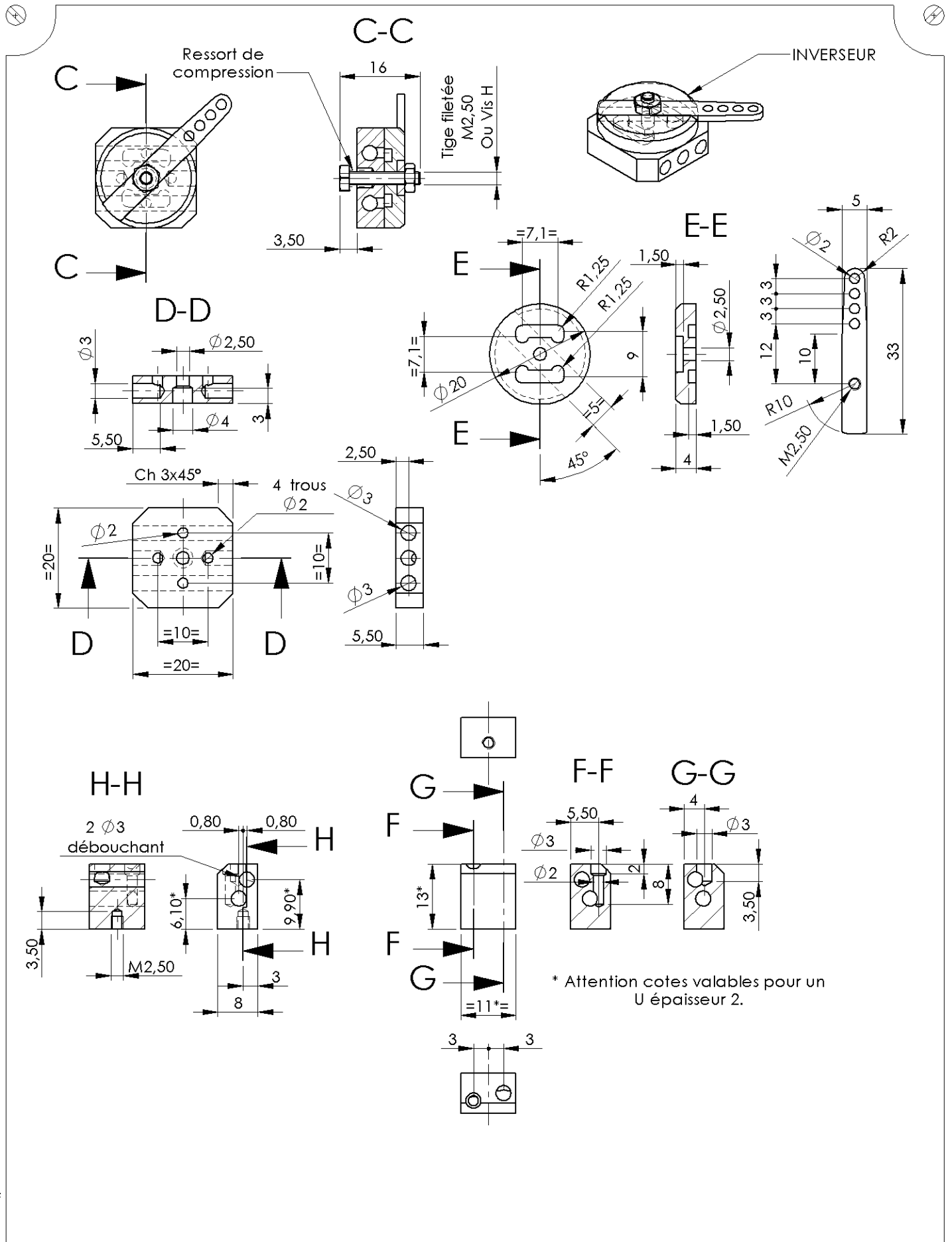
Site : <http://jpduval.free.fr>

Matière: Laiton de décolletage		Tolérances générales: -		Ra: 1,6
	<b>Mini Oscillant</b> <b>Alésage 7 course 10</b> <b>Ensemble et détails</b>	Dessiné par: DUVAL J-P	Date: 11/2006	Modifié le : -
		<b>Mini O 7x10 00</b>		




Site : <http://jpduval.free.fr>

Matière: -  30580 Fons / Lussan jpduval@free.fr	<b>Mini Oscillant</b> <b>Alésage 7 course 10</b> <b>Ensemble et détails</b>		Tolérances générales: - Ra: 1,6
	Dessiné par: DUVAL J-P	Date: 11/2006	Modifié le : -
<b>Mini O 7x10 01</b>			



Site : <http://jpduval.free.fr>

Matière: Laiton de decolletage		Tolérances générales: -		Ra: 1,6
	Mini Oscillant Alésage 7 course 10 Ensemble et détails		Dessiné par: DUVAL J-P	Date: 11/2006
	Mini O 7x10 02			Modifié le : -