

Site : <http://jpduval.free.fr>

Matière: -

Tolérances générales: -

Ra: 1,6

**MM** Miniatures  
Mécaniques  
Modèles  
30580 Fons / Lussan  
jpduval@free.fr

Moteur à vapeur Ø14x18  
Tiroir cylindrique sans inversion  
ENSEMBLE MOTEUR

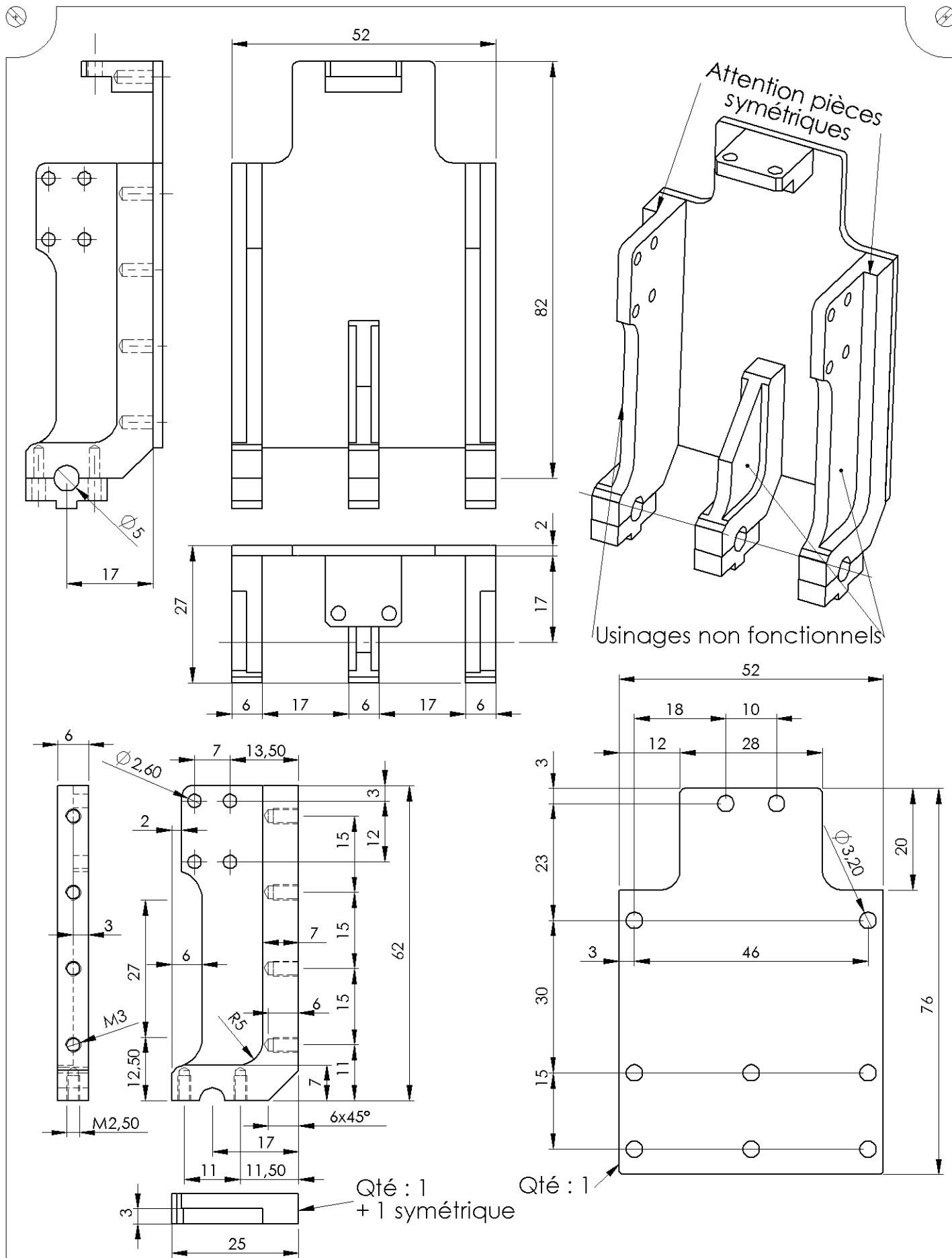
Dessiné par:  
DUVAL J-P

Date:  
08/2006

Modifié le :  
-

MVh TC 14x18 00





Site : <http://jpduval.free.fr>

Matière: Plat laiton 25x6 et tôle laiton ép 2

Tolérances générales: -

Ra: 1,6

**MM** Miniatures  
Mécaniques  
Modèles  
30580 Fons / Lussan  
jpduval@free.fr

Moteur à vapeur Ø14x18  
Tiroir cylindrique sans inversion  
Détails châssis moteur

Dessiné par:  
DUVAL J-P

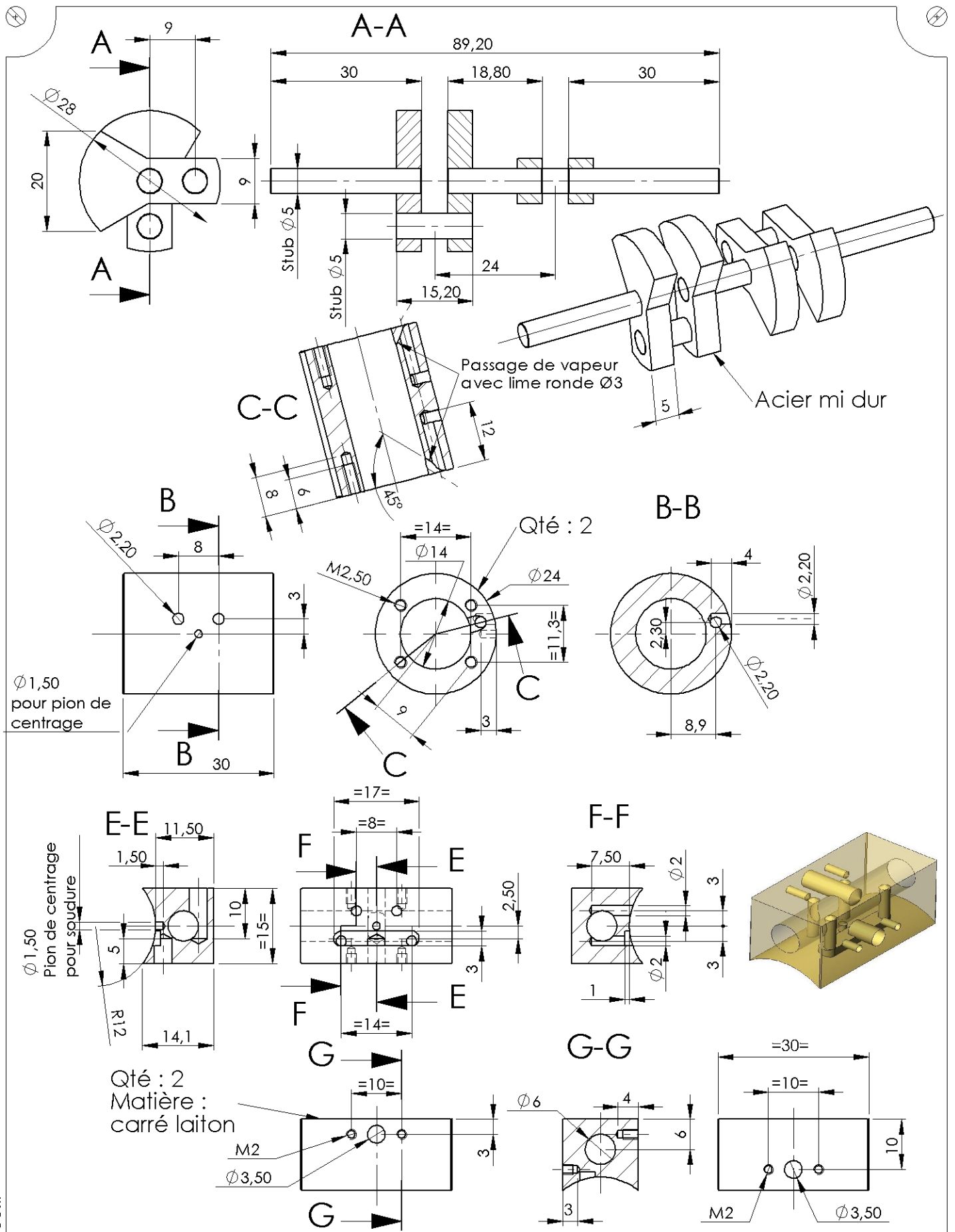
Date:  
08/2006

Modifié le :  
-

MVh TC 14x18 01







Matière: Laiton acier mi dur et Stub

Tolérances générales: -

Ra: 1,6

