

Cylindré : 6 cm3

Matière: -

Tolérances générales: - Ra: 1,6

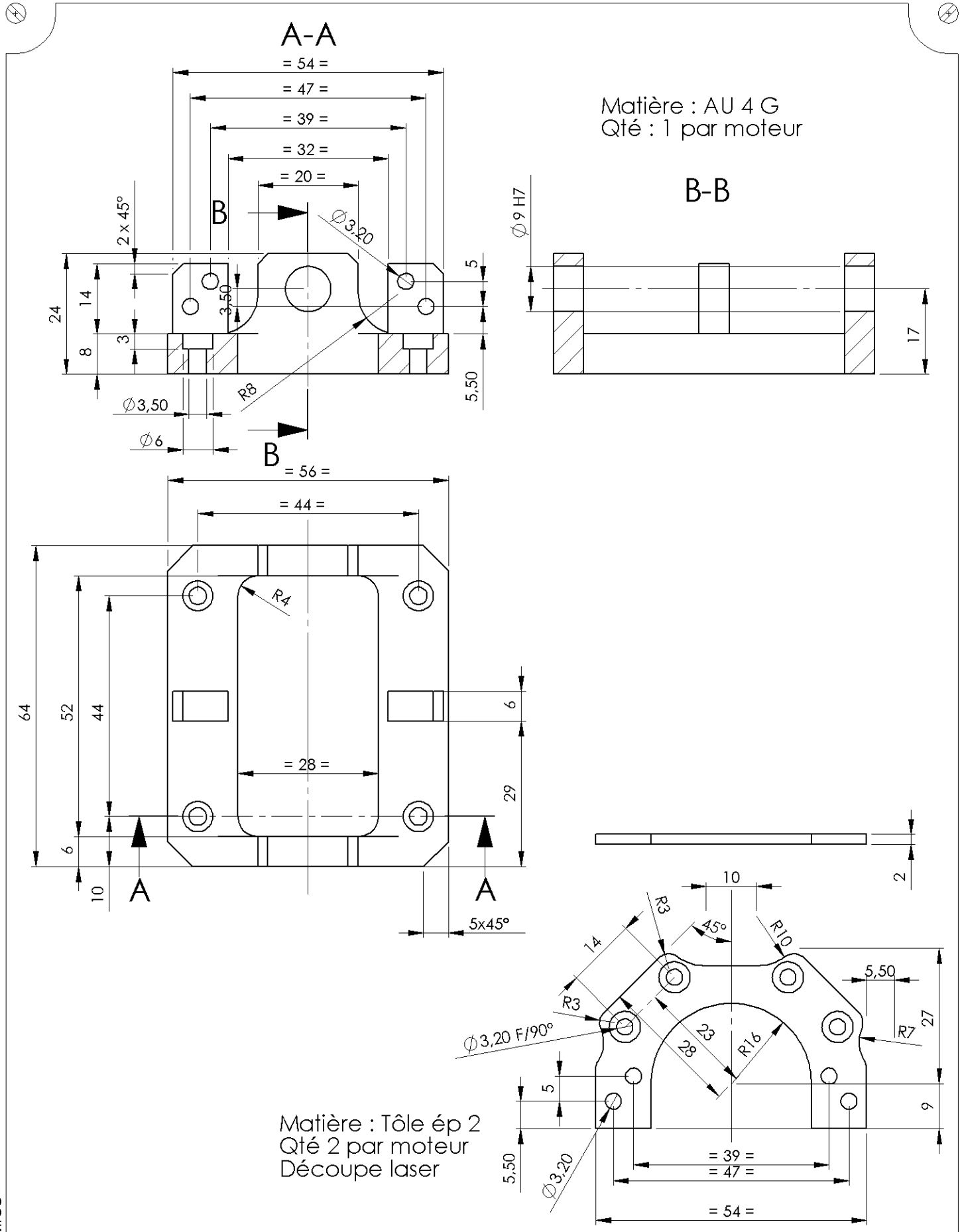
MM Miniatures Mécaniques Modèles
30580 Fons / Lussan
jpduval@free.fr

Moteur simple effet Ø10 x 20
4 Cylindres oscillant en V
ENCOMBREMENT

Déssiné par: DUVAL J-P Date: 10/2004 Modifié le: -

MV o 10x20 01 00 Ø

Site: http://jpduval.free.fr



Site : <http://jpduval.free.fr>

Matière: -

MM Miniatures
Mécaniques
Modèles
30580 Fons / Lussan
jpduval@free.fr

Moteur Simple effet $\phi 10 \times 20$
Quadri cylindres en V
Détails Châssis

Tolérances
générales: -

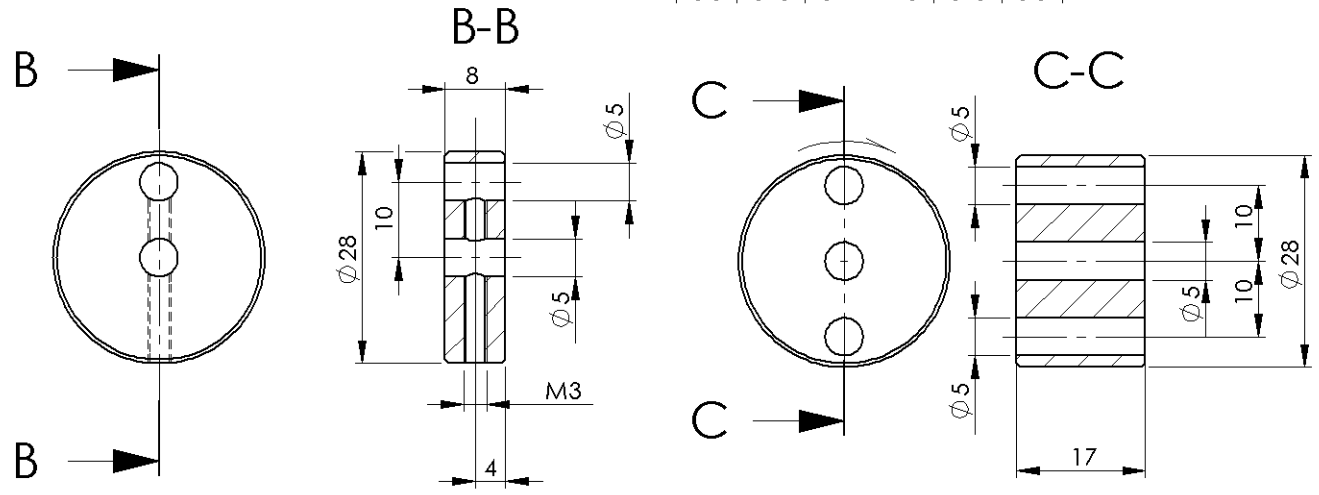
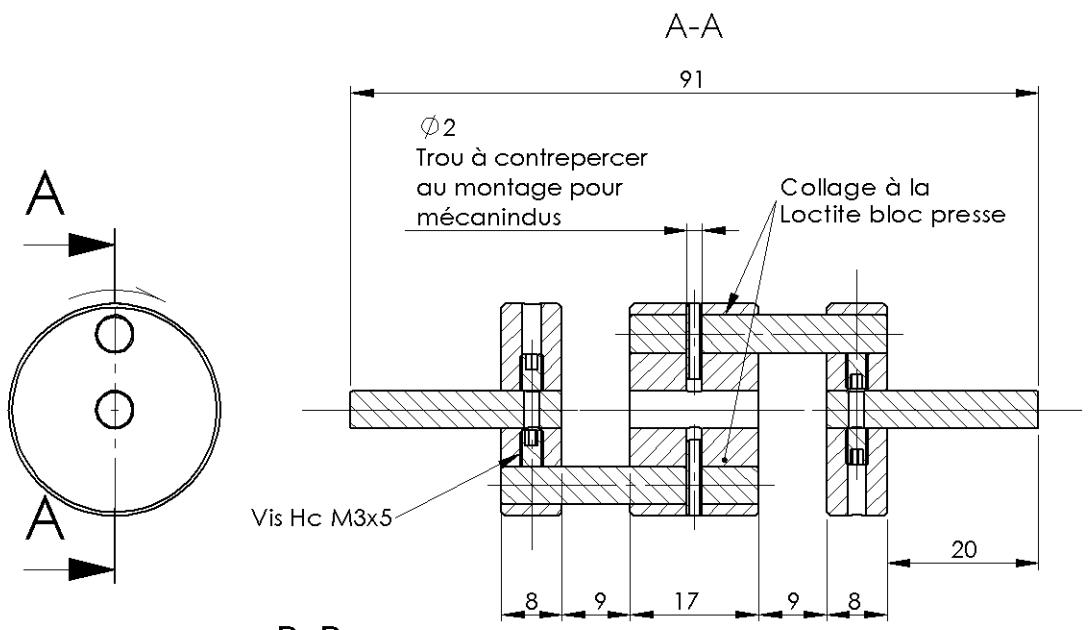
Ra: 1,6

Dessiné par:
DUVAL J-P

Date:
12/2003

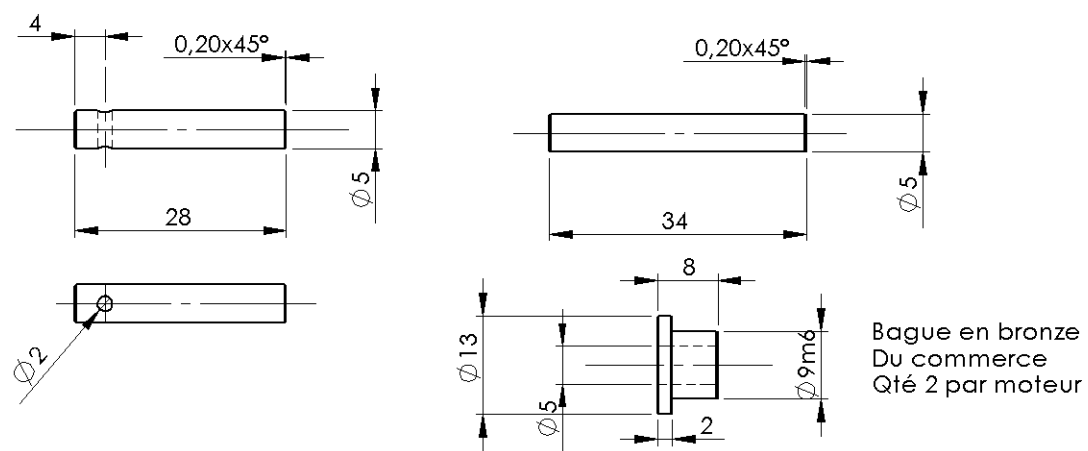
Modifié le :
-

MV o 10x20 01 01



Matière : acier dur
 Qté : 2 pour 1 moteur
 Pièce utilisable sur le mono et bi à plat

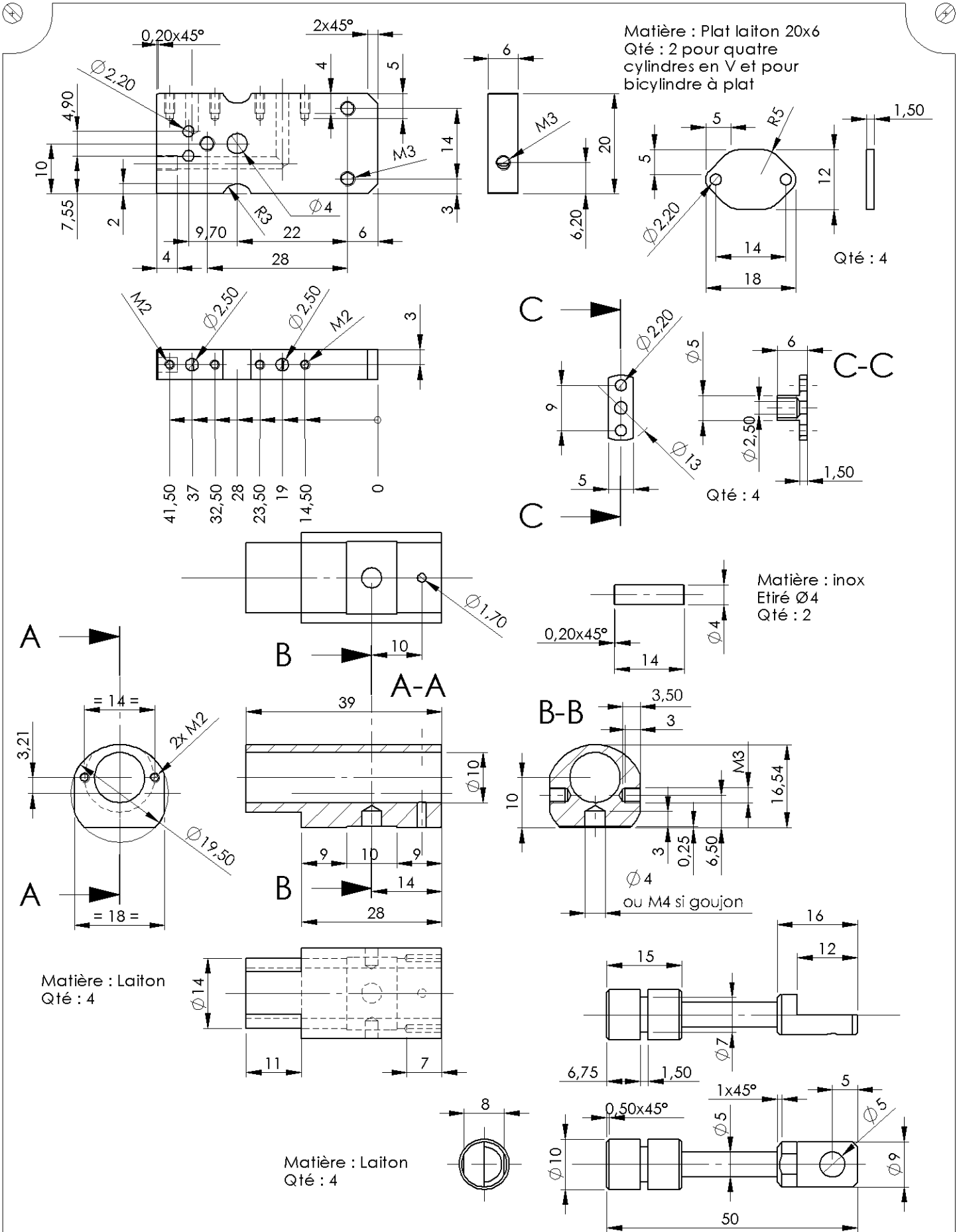
Matière : acier dur
 Qté : 1 par moteur



Bague en bronze
 Du commerce
 Qté 2 par moteur

Site : <http://jpduval.free.fr>

Matière: -	Tolérances générales: -	Ra: 1,6
 30580 Fons / Lussan jpduval@free.fr	Moteur simple effet Ø10 x 20 Quadricylindre en V Détails vilbrequin	Dessiné par: DUVAL J-P
	Date: 10/2004	Modifié le : -
MV o 10x20 01 02		



Matière: Laiton plat 20x6 et rond Ø20

Tolérances générales: - Ra: 1,6

MM Miniatures Mécaniques Modèles
30580 Fons / Lussan
jpduval@free.fr

Moteur simple effet Ø10 x 20
Quadricylindre en V
Détails Cylindres

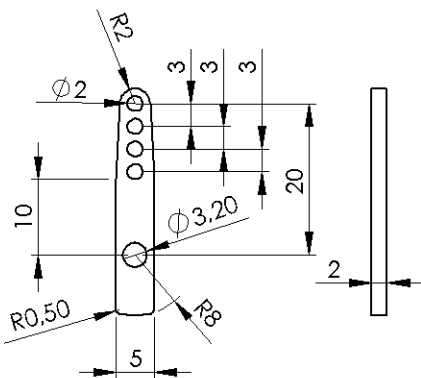
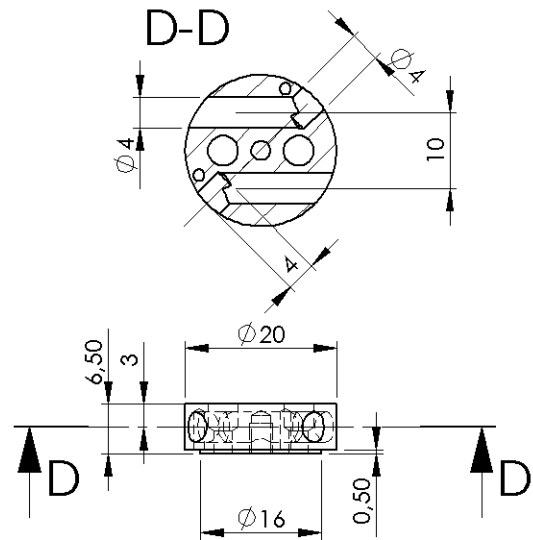
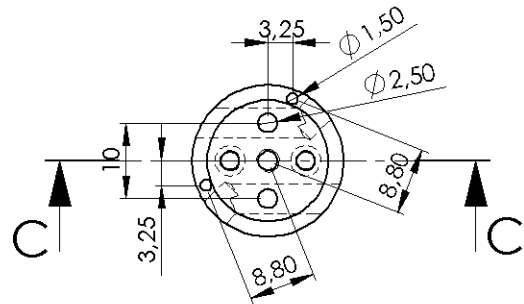
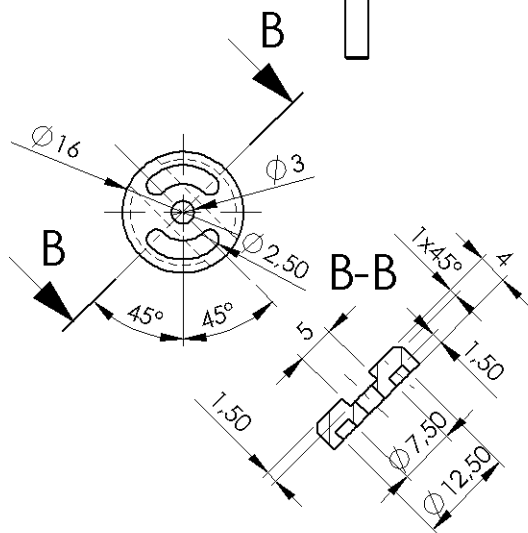
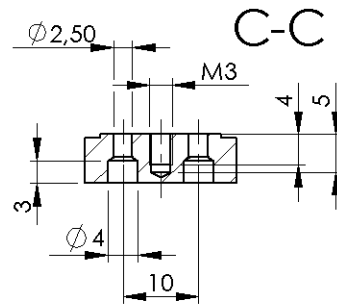
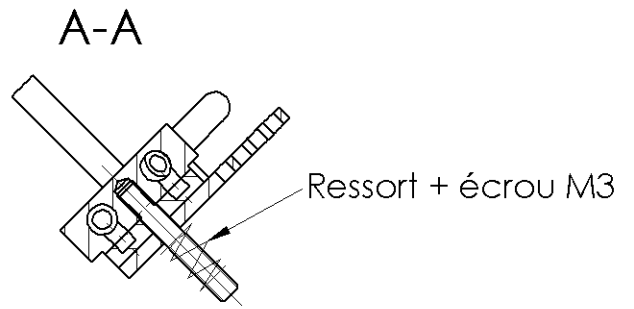
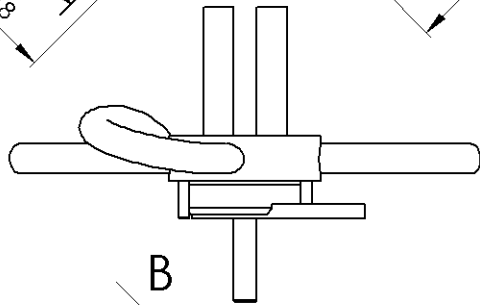
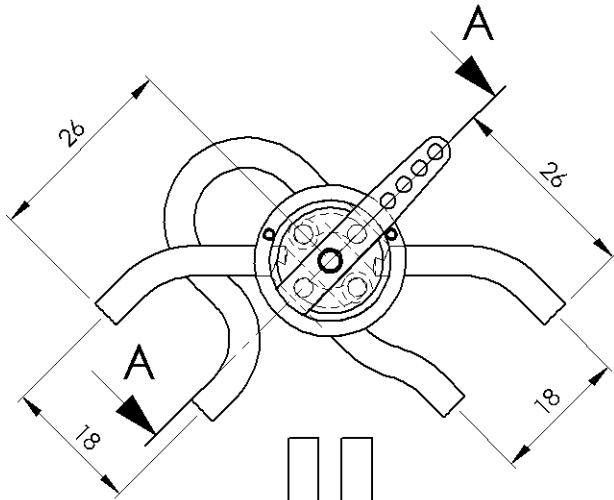
Dessiné par: DUVAL J-P

Date: 10/2004

Modifié le: -

MV o 10x20 01 03

Site: http://jpduval.free.fr



Site: <http://jpduval.free.fr>

Matière: Laiton de décolletage + tube cuivre Ø4

MM Miniatures
Mécaniques
Modèles
30580 Fons / Lussan
jpduval@free.fr

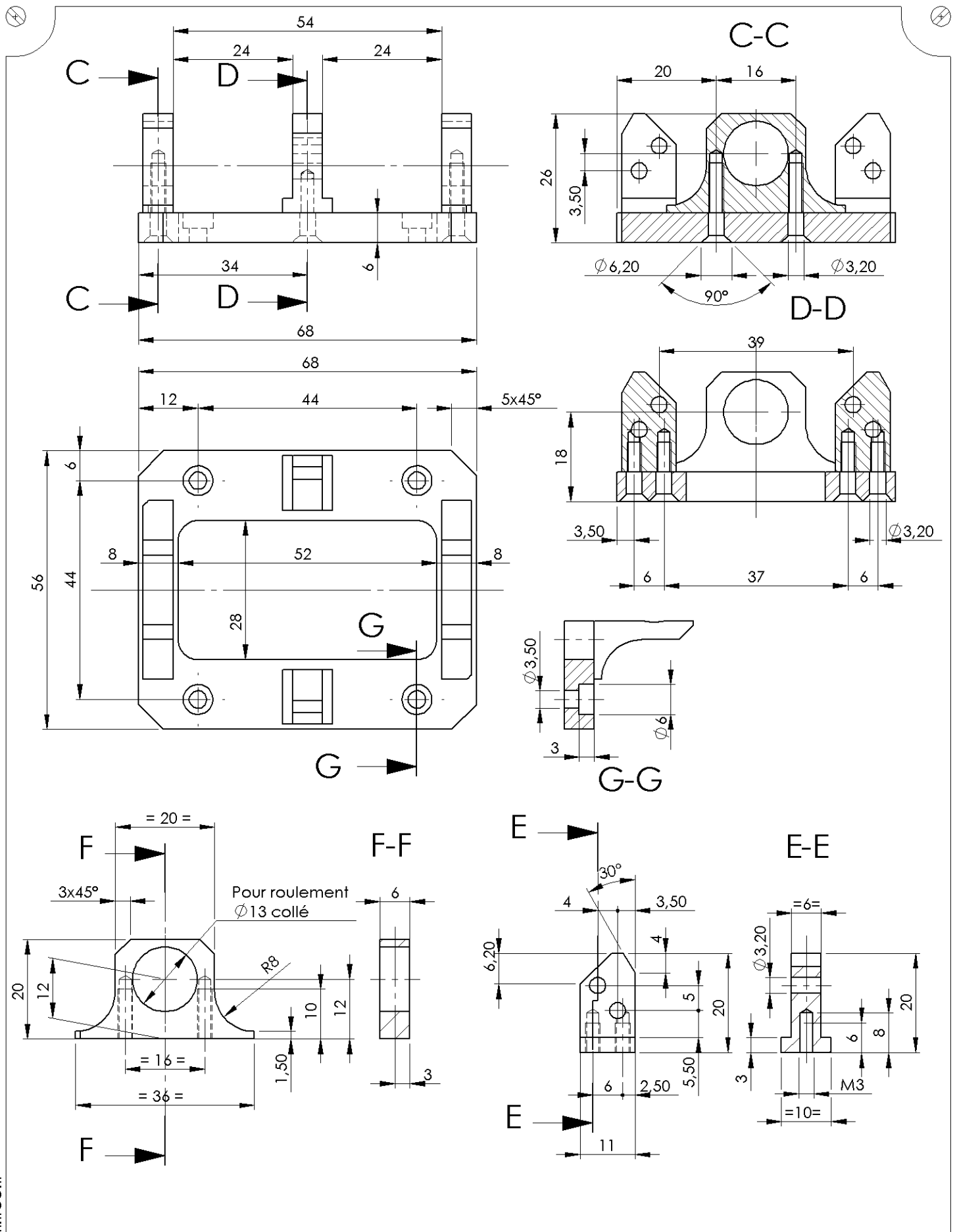
Moteur simple effet Ø10 x 20
Quadricylindre en V
Détails inverseur

Tolérances générales: - Ra: 1,6

Dessiné par: DUVAL J-P Date: 11/2004 Modifié le: -

MV o 10x20 01 04





Site : <http://jpduval.free.fr>

Matière: Au 4 G ou Fortal

MM Miniatures
Mécaniques
Modèles
30580 Fons / Lussan
jpduval@free.fr

Moteur Simple effet Ø10 x 20
Quadri cylindres en V
Châssis mécanovissé

Tolérances
générales: -

Ra: 1,6

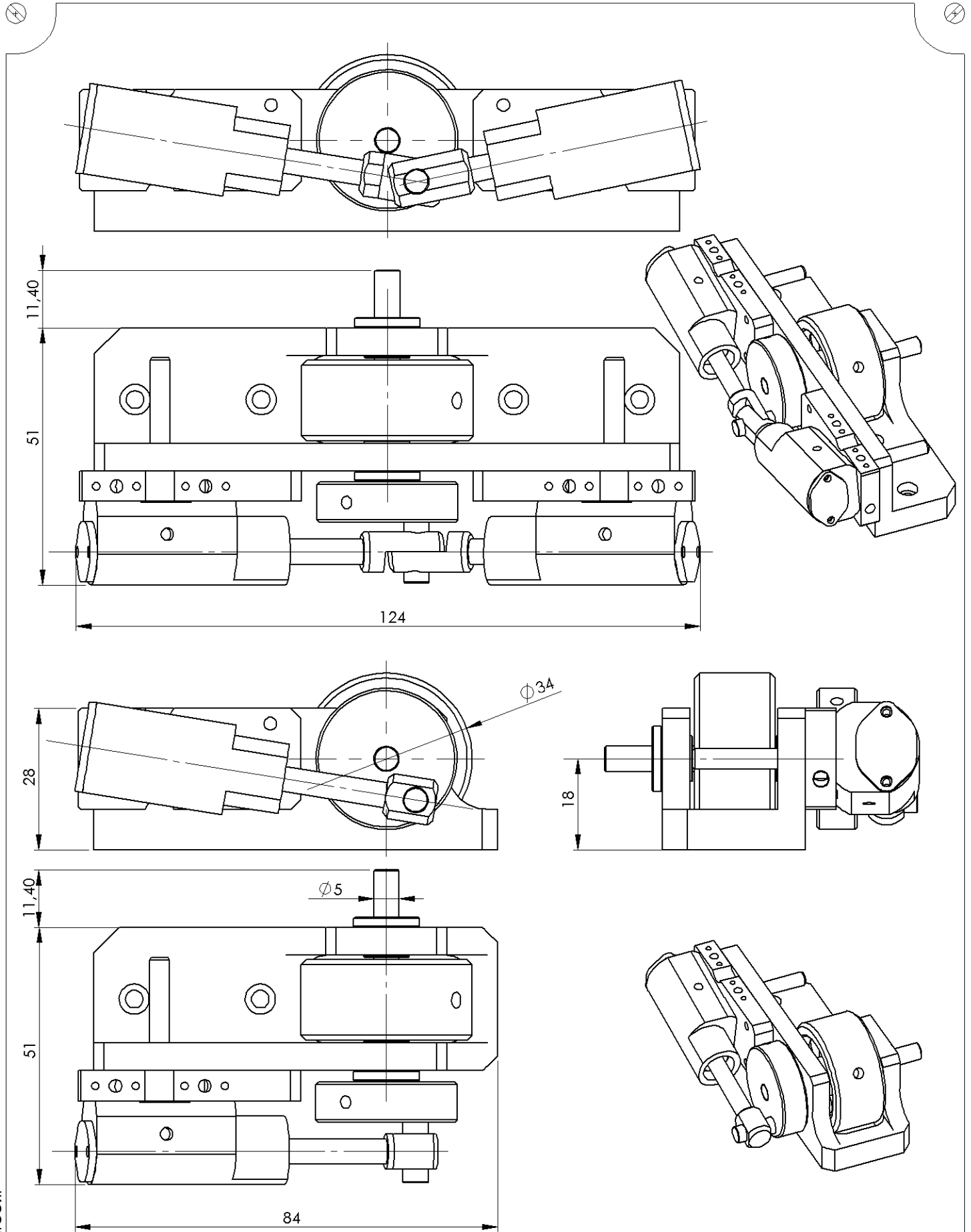
Dessiné par:
DUVAL J-P

Date:
11/2004

Modifié le :
-

MV o 10x20 01 05

Ø



Site : <http://jpduval.free.fr>

Matière: -

MM Miniatures
Mécaniques
Modèles
30580 Fons / Lussan
jpduval@free.fr

Moteur Simple effet Ø10 x 20
1 & 2 Cylindres oscillant à plat
ENCOMBREMENT

Tolérances
générales: -

Ra: 1,6

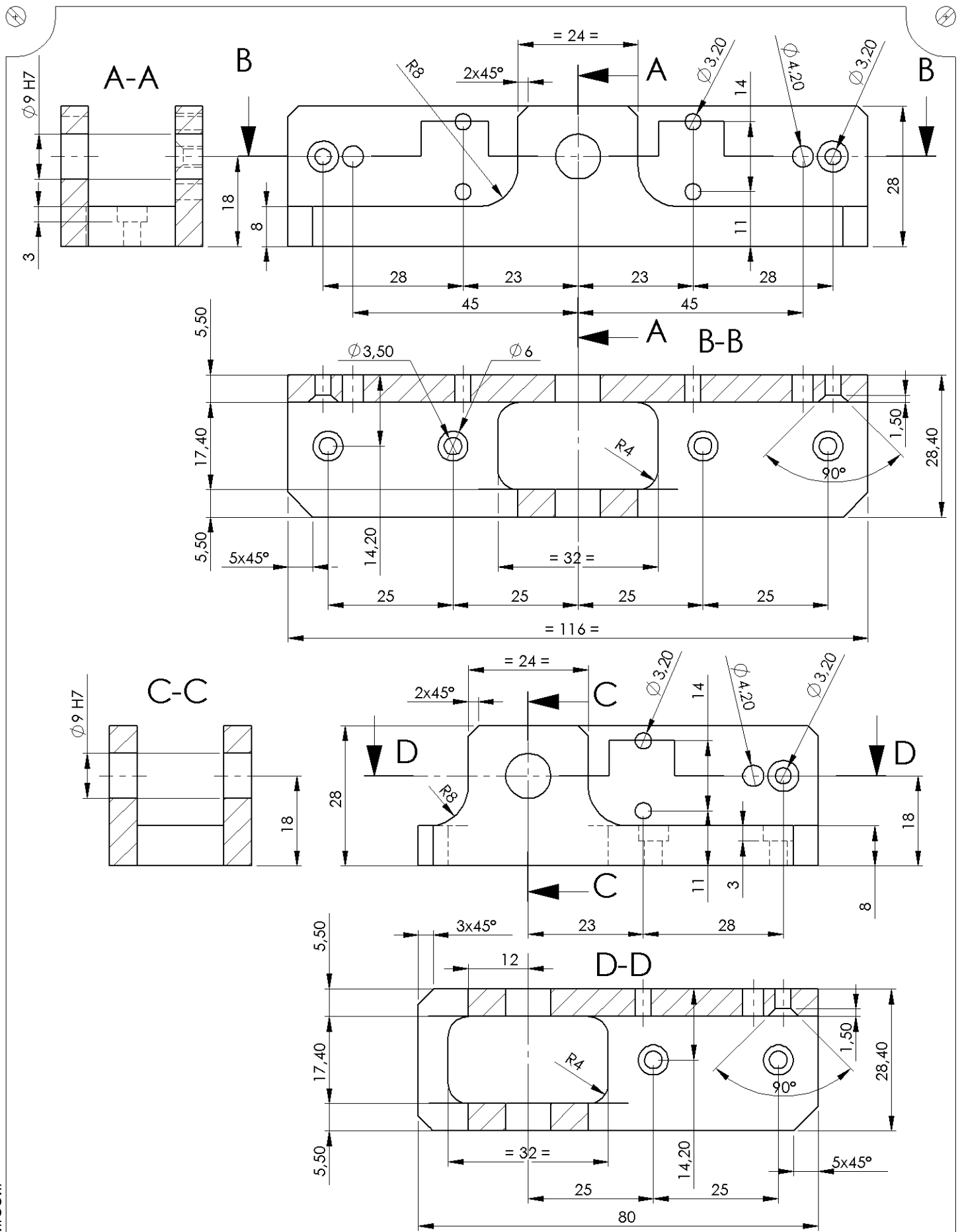
Dessiné par:
DUVAL J-P

Date:
10/2004

Modifié le :
-

MV o 10x20 02 00





Site : <http://jpduval.free.fr>

Matière: AU 4 G

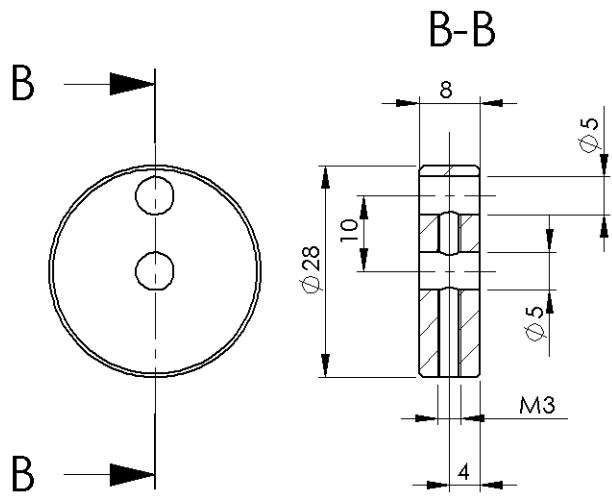
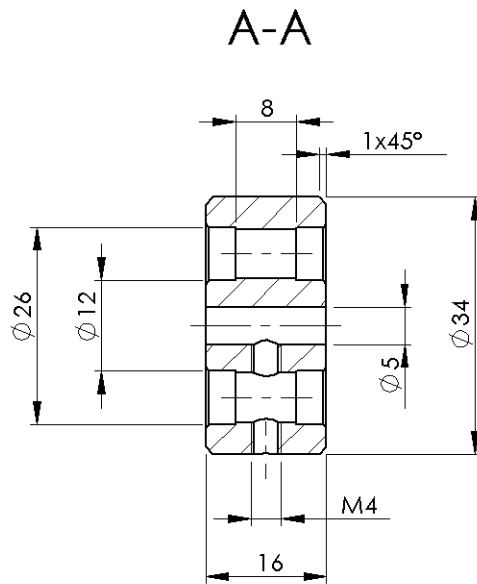
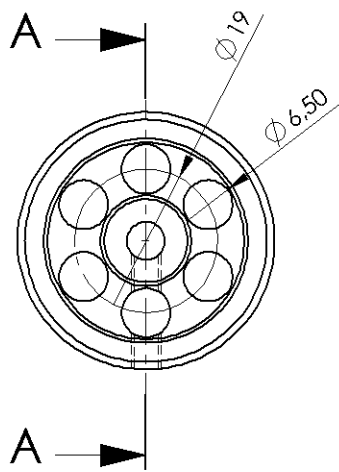
MM Miniatures
Mécaniques
Modèles
30580 Fons / Lussan
jpduval@free.fr

Moteur simple effet Ø10 x 20
Mono et bicylindre horizontal
Détails Châssis

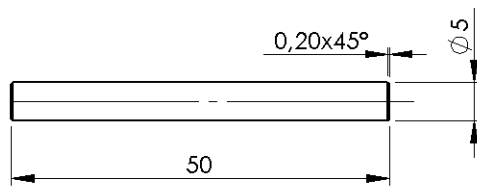
Tolérances générales: - Ra: 1,6

Dessiné par: DUVAL J-P Date: 12/2003 Modifié le: -

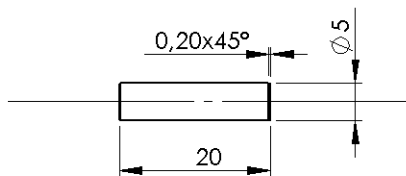
MV o 10x20 02 01



Matière : acier dur
 Qté : 1
 Pièce utilisable sur le Quadri en V



Matière : acier Stub
 Qté : 1

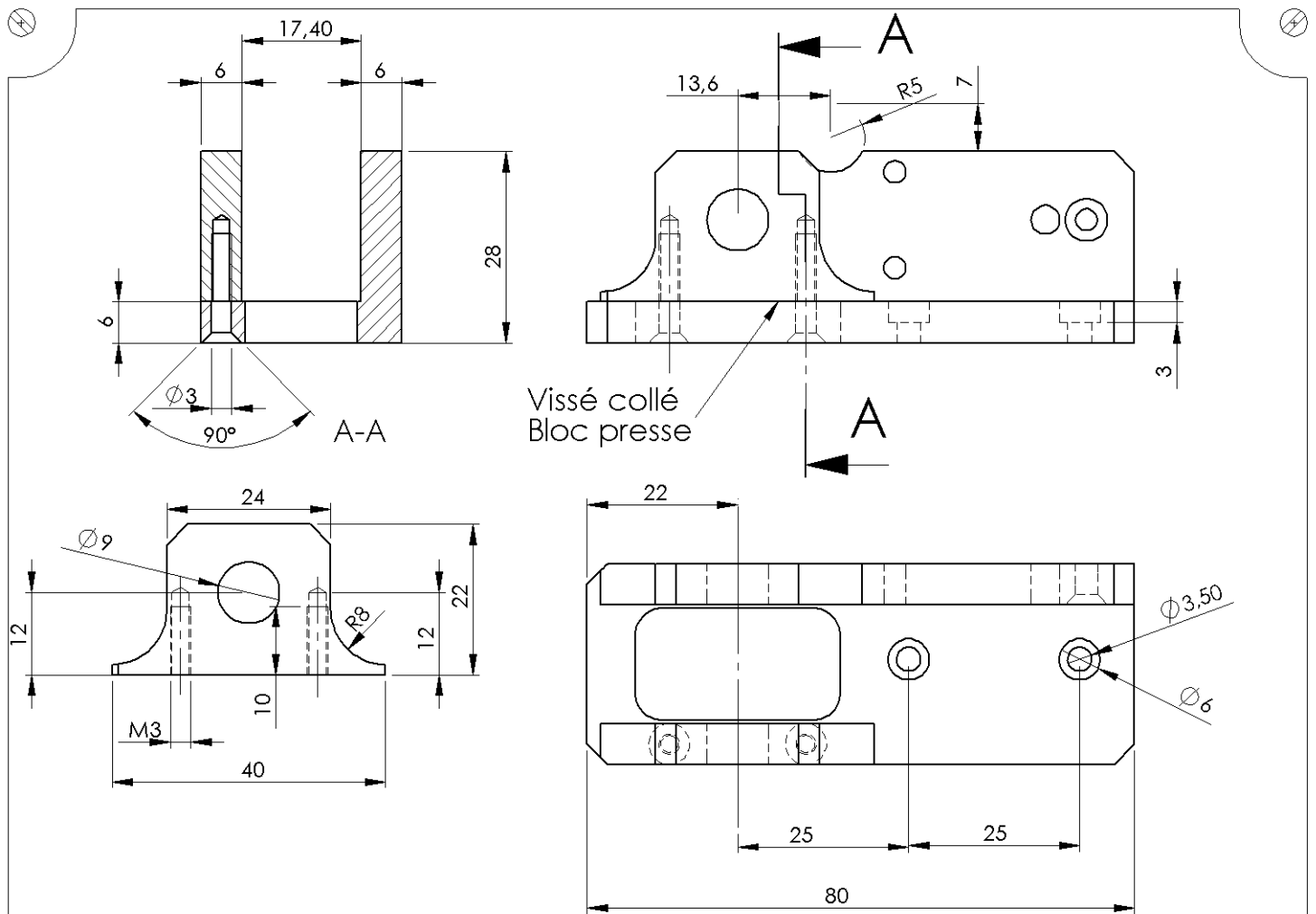


Matière : acier Stub
 Qté : 1

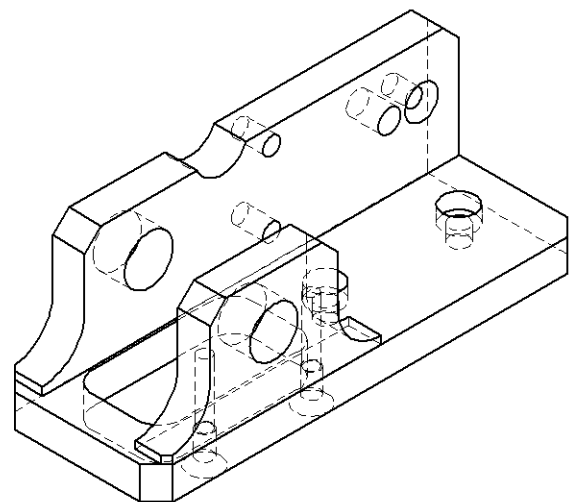
Matière: -

Tolérances générales: -

Ra: 1,6



Nota : pour les cotes manquantes voir plan
 MV o 10x20 02 01
 Le bicylindre à plat peut être réalisé de la même
 Façon.
 Finalement ce n'est pas mal du tout !!!!!



Site : <http://jpduval.free.fr>

Matière: -

Tolérances générales: - Ra: 1,6

MM Miniatures
 Mécaniques
 Modèles
 30580 Fons / Lussan
 jpduval@free.fr

Moteur simple effet Ø10 x 20
 Monocylindre horizontal
 Détails châssis collé

Dessiné par: DUVAL J-P Date: 12/2003 Modifié le: -

MV o 10x20 02 03