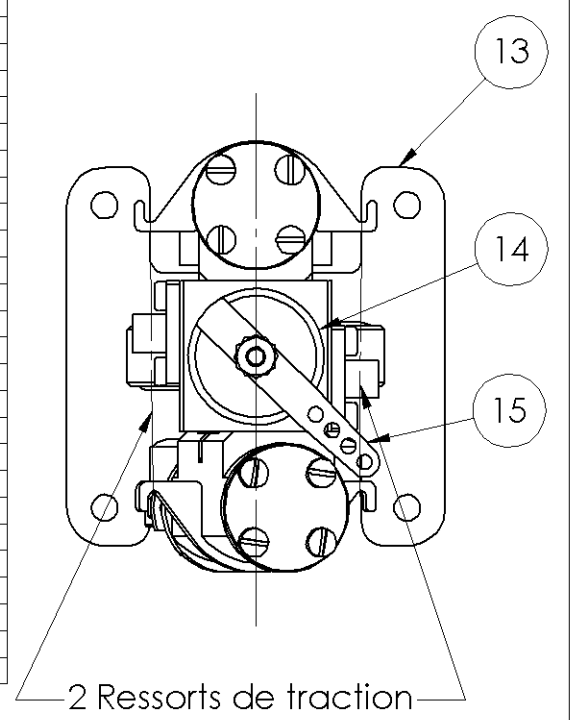


Rep	Qté	Désignations	Nota
1	1	Glace	
2	2	Cylindre moteur oscillant	
3	2	Fond de cylindre coté tige	
4	2	Fond de cylindre	
5	4	Goujon presse étoupe	
6	2	Presse étoupe moteur oscillant	
7	2	Piston moteur oscillant	
8	2	Tige de piston moteur oscillant	
9	2	Palier tige de piston	
10	2	Palonnier ressorts	
11	2	Maneton vilbrequin moteur oscillant	
12	1	Axe vilbrequin	
13	1	Plaque de base	
14	1	Tiroir inverseur bp	
15	1	Levier cmde inverseur bp	
16	1	Axe articulation piston	
17	1	Axe maneton long	
18	1	Axe maneton court	
19	2	Bride admission echappement	
20	1	Volant d'inertie	
21	1	Goujon inverseur	
101	12	Vis C M2x4	
102	8	Vis C M2x6	
104	4	Vis Chc M3x 6	
105	2	Roulement à colerette	Ø5xØ13
107	4	Ecrou Hu M2	
108	2	Ecrou Hu M2.5	



Site : <http://jpduval.free.fr>

Matière: -

MM Miniatures
Mécaniques
Modèles
30580 Fons / Lussan
jpduval@free.fr

Moteur oscillant double effet
Ø10x20
ENSEMBLE

Tolérances
générales: -

Ra: 1,6

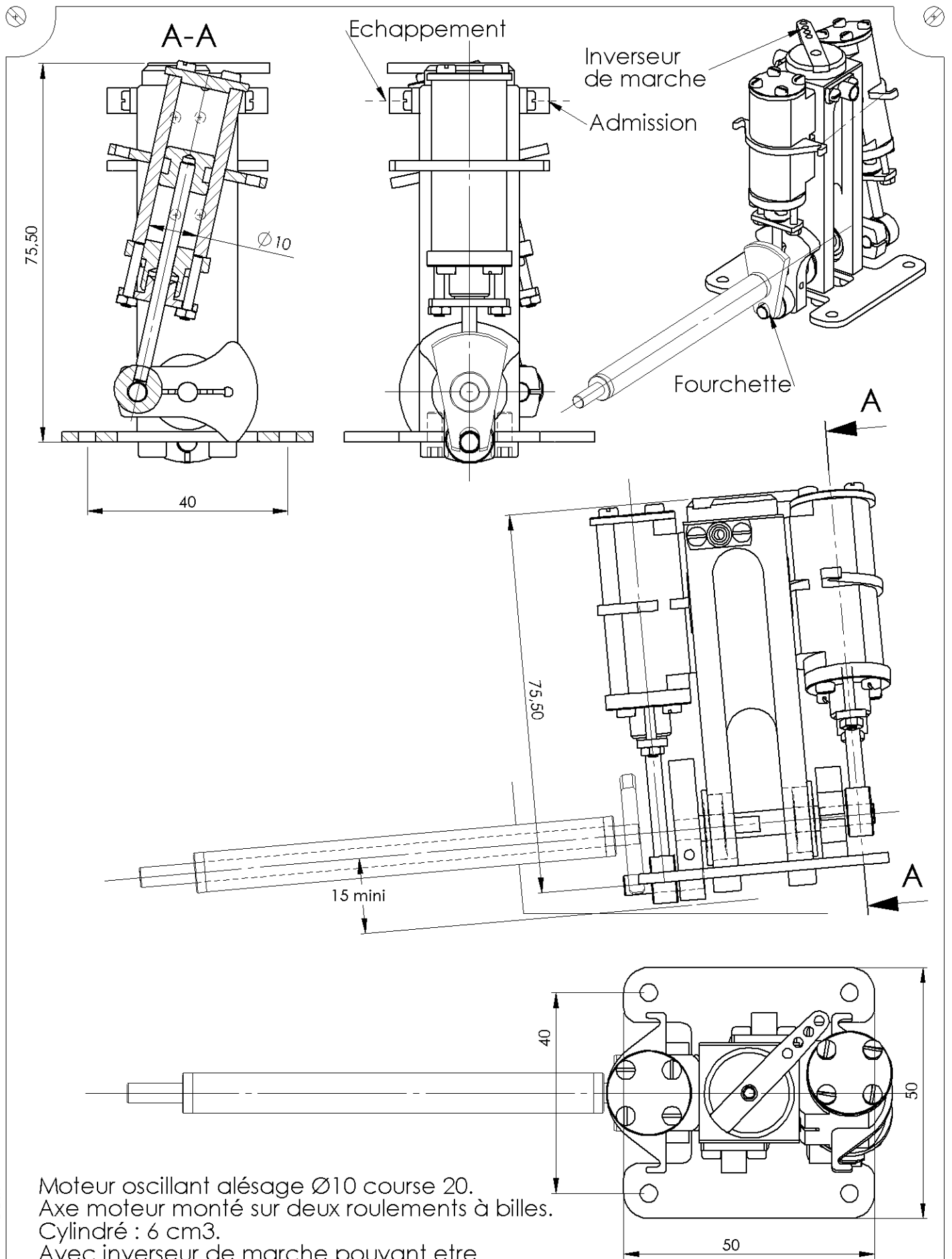
Dessiné par:
DUVAL J-P

Date:
02/2005

Modifié le :
-

MV deo 10x20 00

Ø



Moteur oscillant alésage $\varnothing 10$ course 20.
 Axe moteur monté sur deux roulements à billes.
 Cyclindré : 6 cm³.
 Avec inverseur de marche pouvant être actionné par un servomoteur.

Site : <http://jpduval.free.fr>

MM Miniatures
 Mécaniques
 Modèles
 30580 Fons / Lussan
 jpduval@free.fr

Moteur double effet $\varnothing 10 \times 20$
Bicylindre oscillant vertical
Encombrement

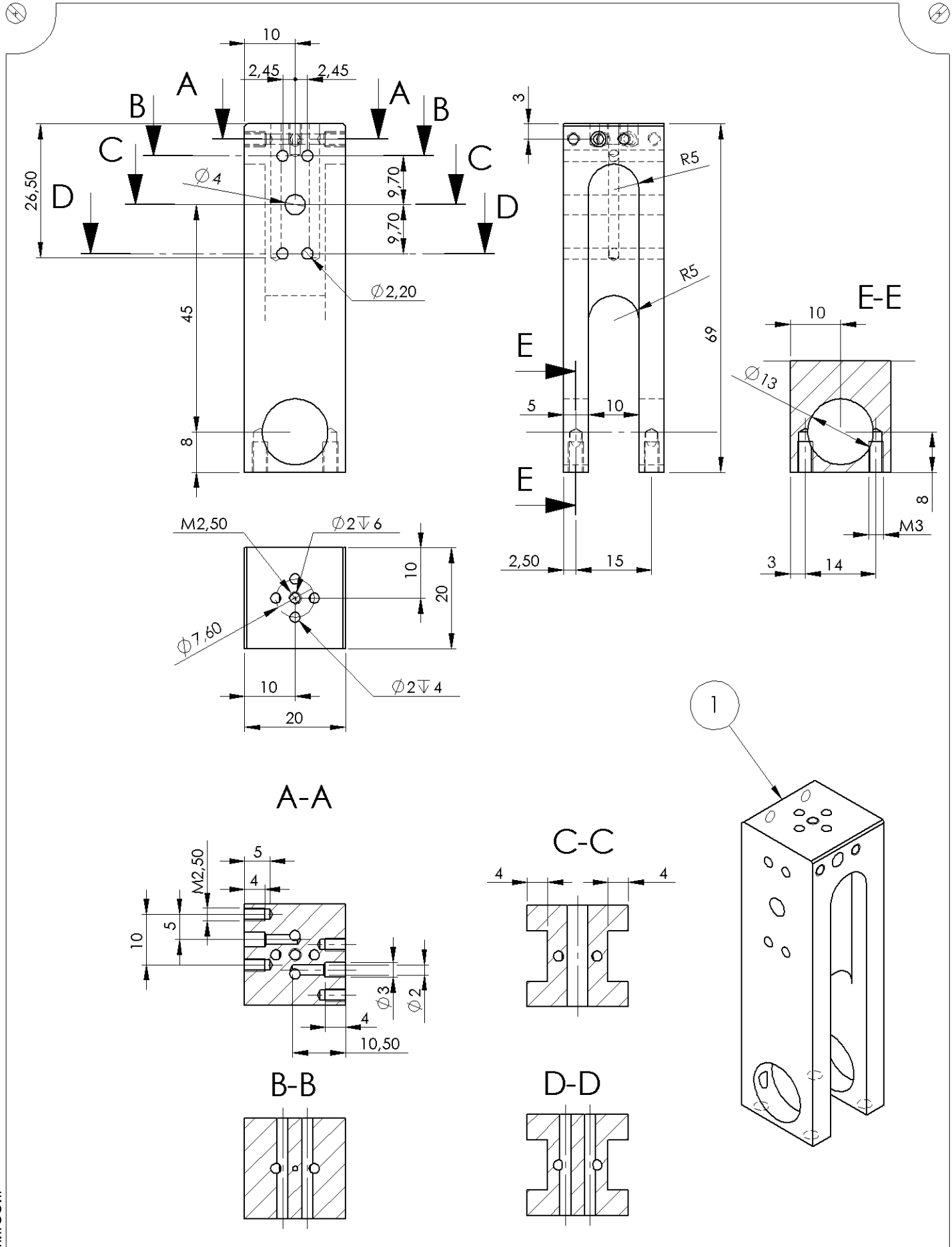
Dessiné par:
 DUVAL J-P

Date:
 01/2005

Modifié le :
 -

MV deo 10x20 00





Site : <http://jpduval.free.fr>

Matière: -

MM Miniatures
Mécaniques
Modèles
30580 Fons / Lussan
jpduval@free.fr

Moteur oscillant double effet
Ø10x20
DETAIL GLACE REP 1

Tolérances
générales: -

Ra: 1,6

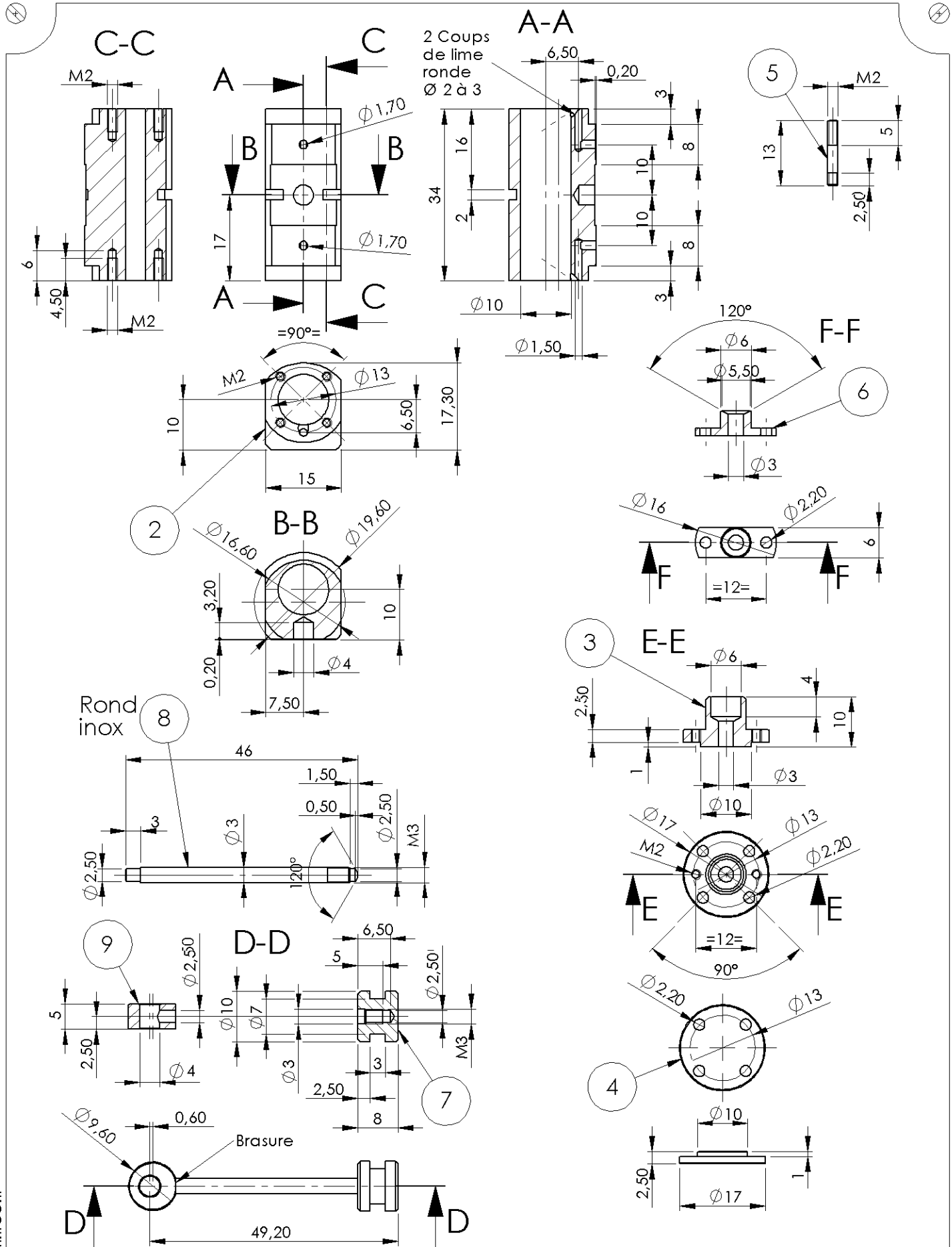
Dessiné par:
DUVAL J-P

Date:
02/2005

Modifié le :
-

MV deo 10x20 01





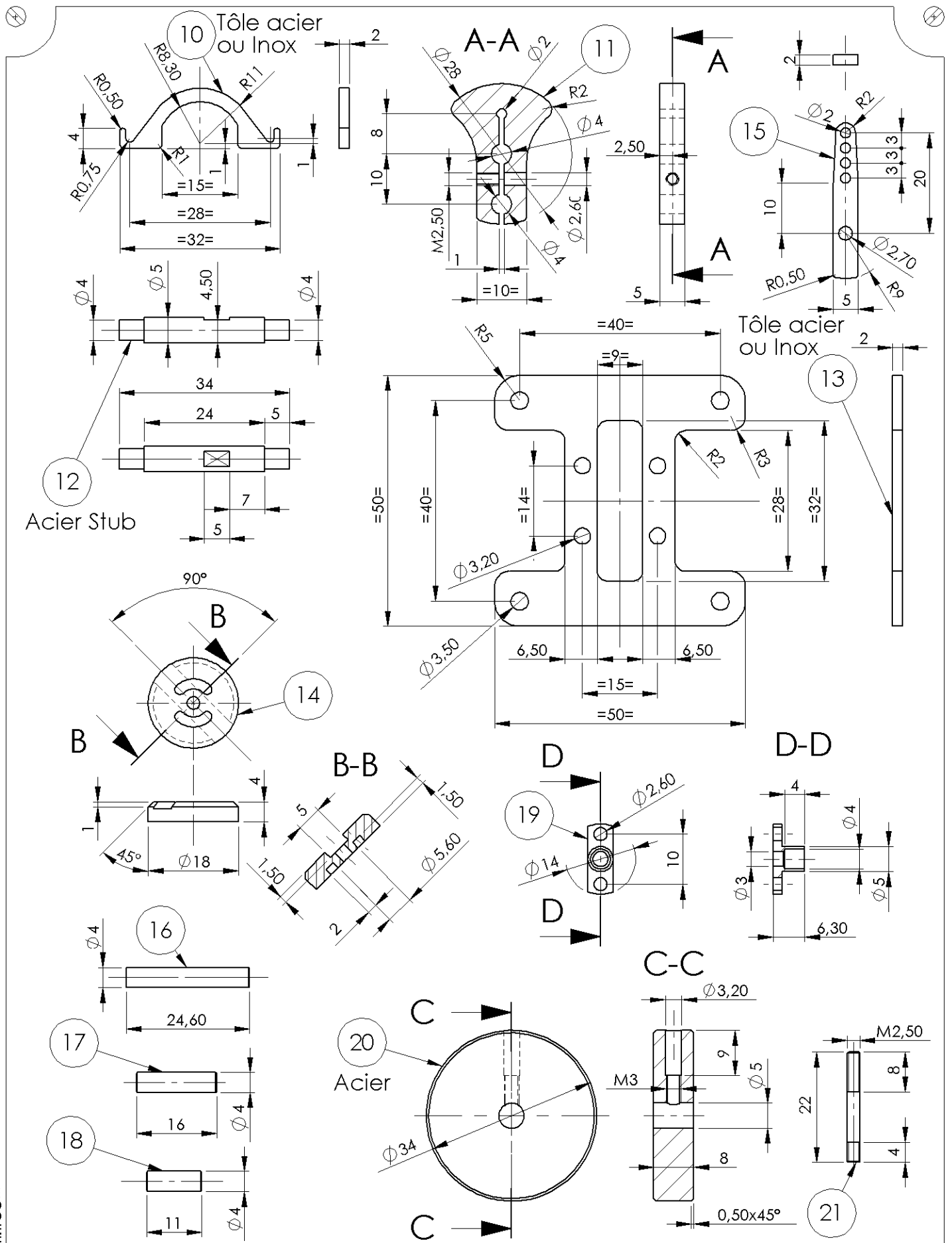
Site: <http://jpduval.free.fr>

Matière: Laiton de décolletage Sauf indications

MM Miniatures
Mécaniques
Modèles
30580 Fons / Lussan
jpduval@free.fr

Moteur oscillant double effet
Ø10x20
DETAIL Rep 2 à 9

Tolérances générales: -		Ra: 1,6
Dessiné par: DUVAL J-P	Date: 02/2005	Modifié le : -
MV deo 10x20 02		Ø



Site: <http://jpduval.free.fr>

Matière: Laiton de décolletage sauf indications

Tolérances générales: - Ra: 1,6

MM Miniatures Mécaniques Modèles
30580 Fons / Lussan
jpduval@free.fr

Moteur oscillant double effet
Ø10x20
DETAIL Rep 10 à 21

Dessiné par: DUVAL J-P

Date: 02/2005

Modifié le: -

MV deo 10x20 03

Ø