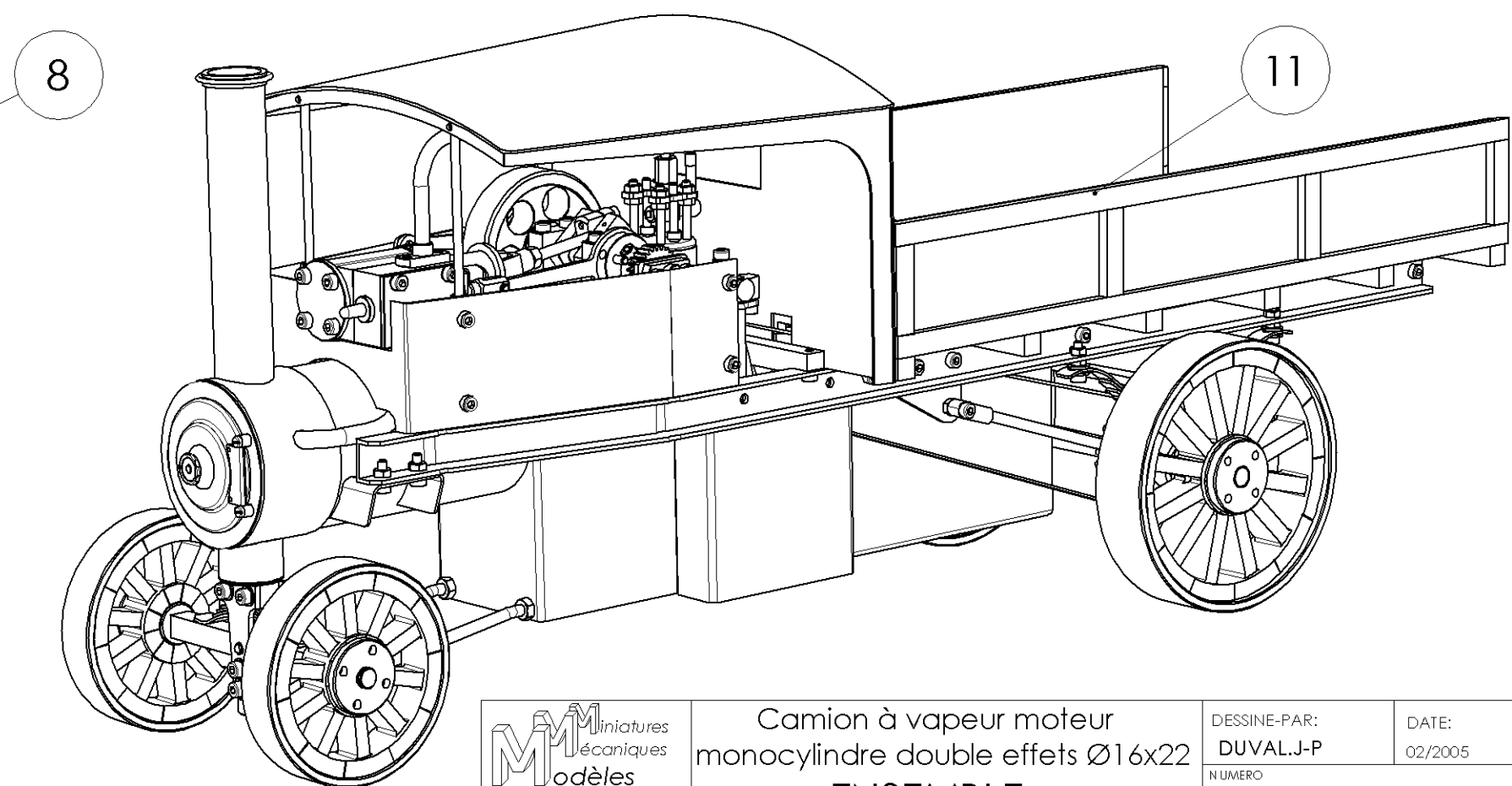
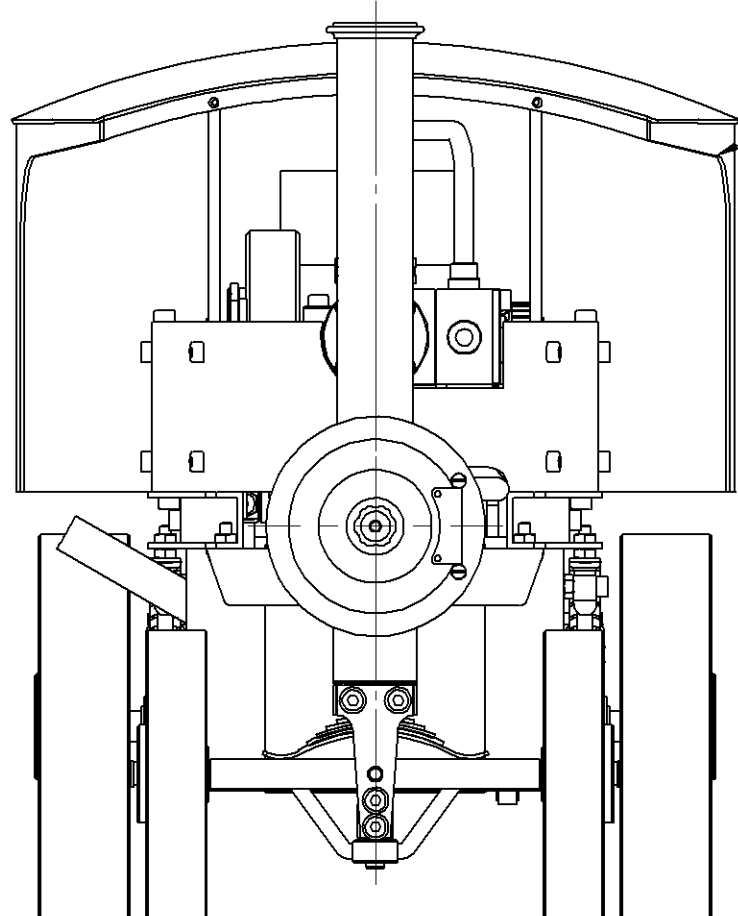
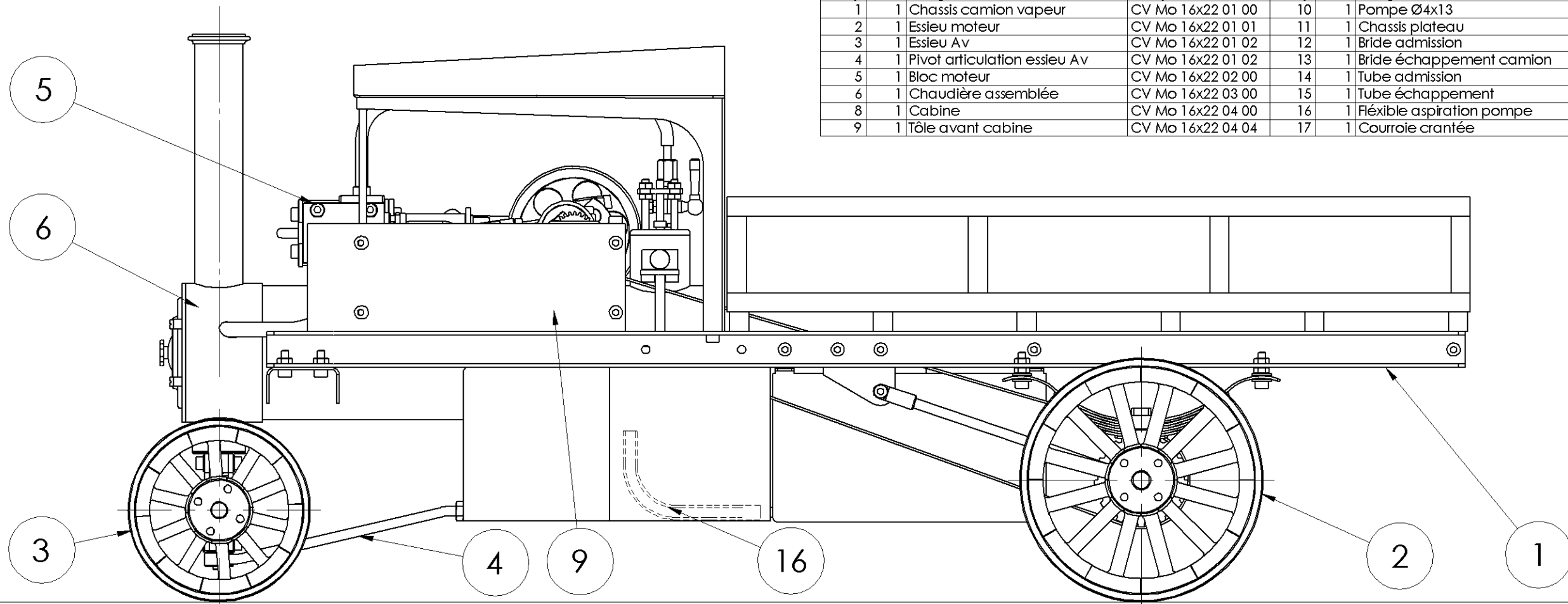


Rep	Qté	Désignation	Voir plan :	Rep	Qté	Désignation	Voir plan :
1	1	Chassis camion vapeur	CV Mo 16x22 01 00	10	1	Pompe Ø4x13	CV Mo 16x22 05 00
2	1	Essieu moteur	CV Mo 16x22 01 01	11	1	Chassis plateau	CV Mo 16x22 06 00
3	1	Essieu Av	CV Mo 16x22 01 02	12	1	Bride admission	CV Mo 16x22 00 01
4	1	Pivot articulation essieu Av	CV Mo 16x22 01 02	13	1	Bride échappement camion	CV Mo 16x22 00 01
5	1	Bloc moteur	CV Mo 16x22 02 00	14	1	Tube admission	CV Mo 16x22 00 01
6	1	Chaudière assemblée	CV Mo 16x22 03 00	15	1	Tube échappement	CV Mo 16x22 00 01
8	1	Cabine	CV Mo 16x22 04 00	16	1	Flexible aspiration pompe	
9	1	Tôle avant cabine	CV Mo 16x22 04 04	17	1	Courroie crantée	



Prévoir un graisseur à déplacement
sur la tuyauterie d'admission

