

Site : <http://jpduval.free.fr>

Matière: -

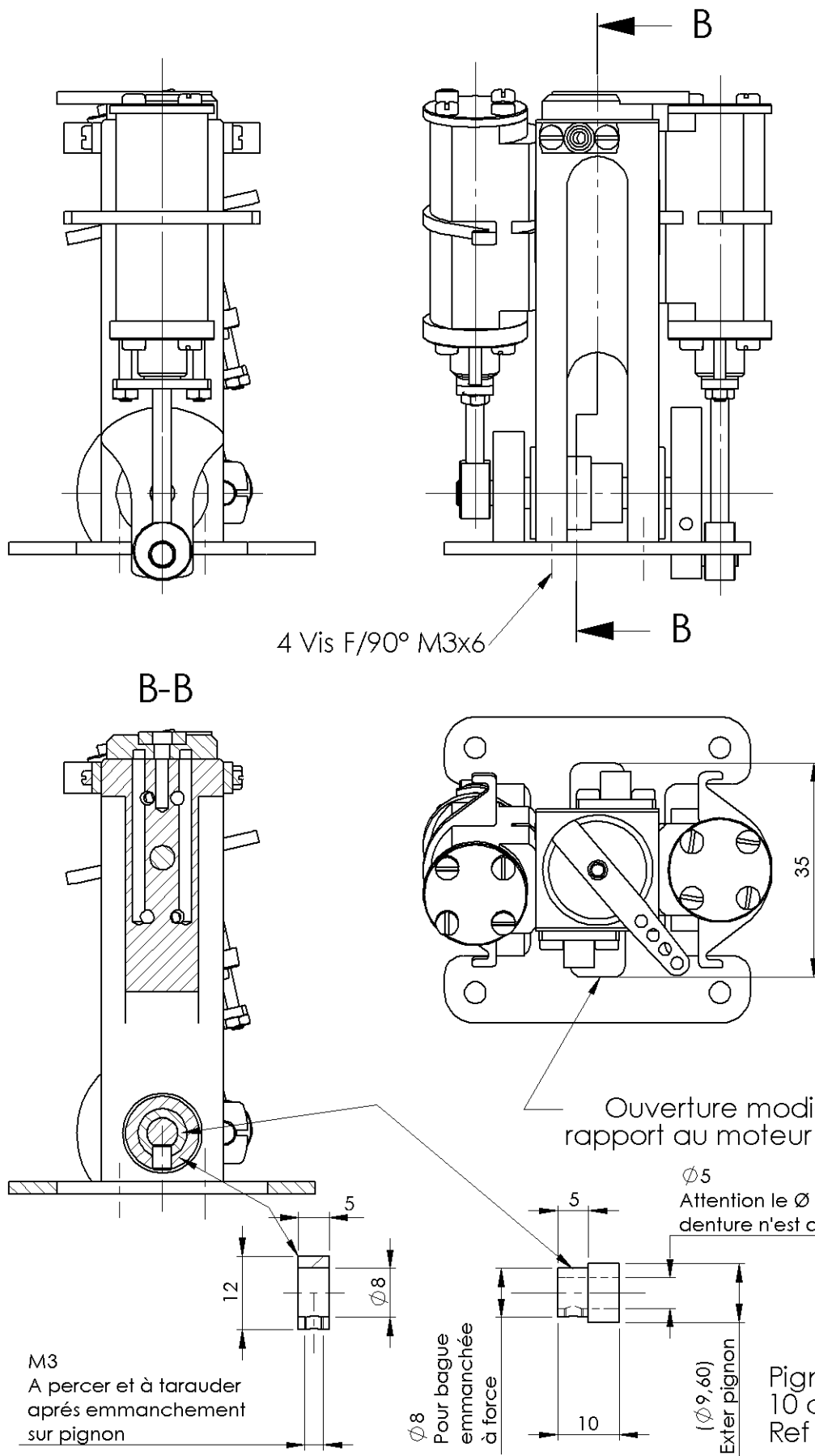
MM Miniatures
Mécaniques
Modèles
30580 Fons / Lussan
jpduval@free.fr

Autorail à vapeur voie de 60
Ech 1/13.5 Ecartement 45mm
Vue de dessus truc moteur

Tolérances générales: - Ra: 1,6

Dessiné par: DUVAL J-P Date: 01/2006 Modifié le: -

ARV DL 45 00 03



Autres pieces voir dossier de plan du moteur Oscillant
MV deo 10x20

Matière: Laiton

MM Miniatures
Mécaniques
Modèles
30580 Fons / Lussan
jpduval@free.fr

AUTORAIL A VAPEUR VOIE DE 60
Ech 1/13.5 Ecartement 45mm
Ensemble Moteur Oscillant

Tolérances
générales: -

Ra: 1,6

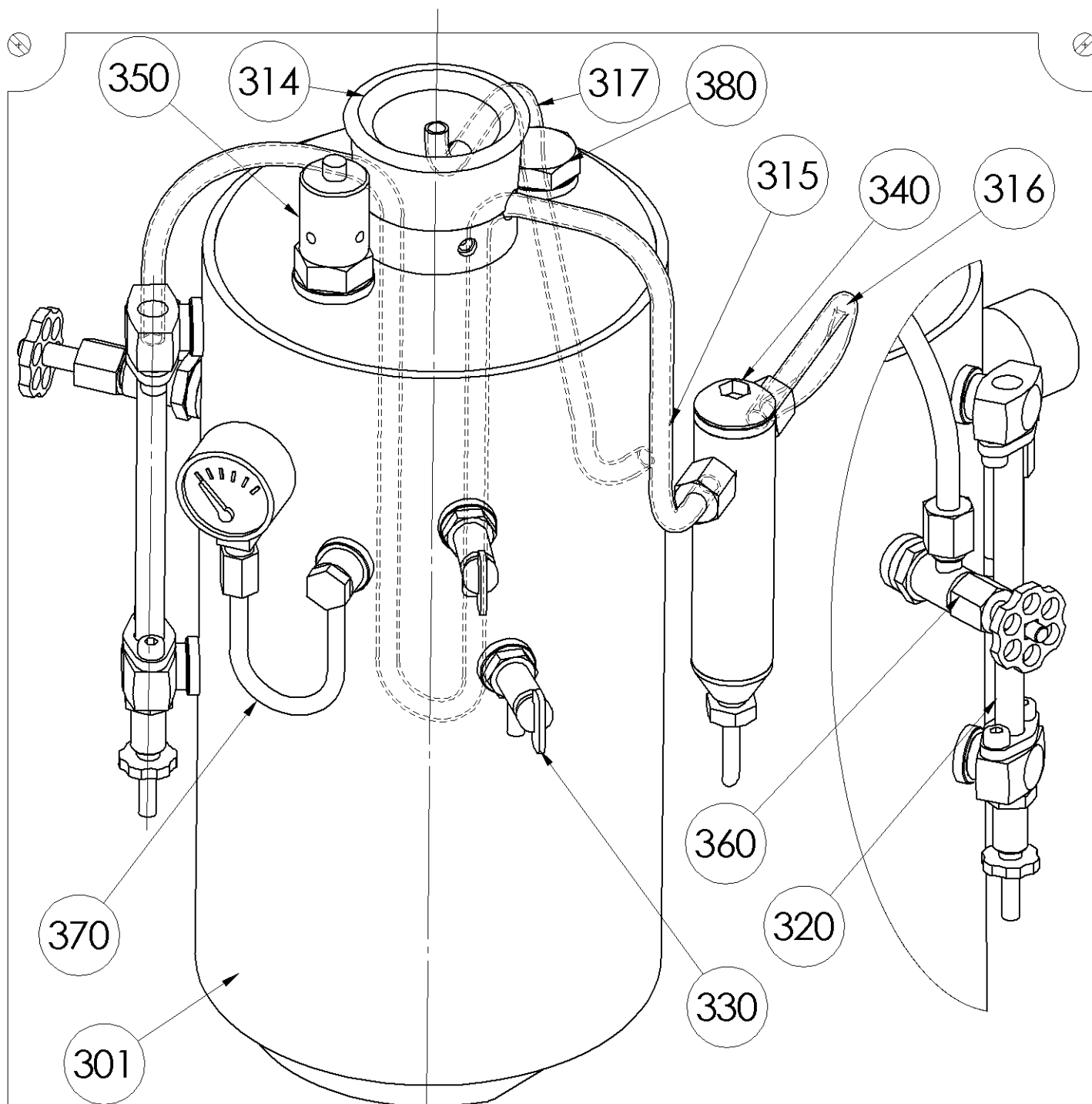
Dessiné par:
DUVAL J-P

Date:
01/2006

Modifié le :
-

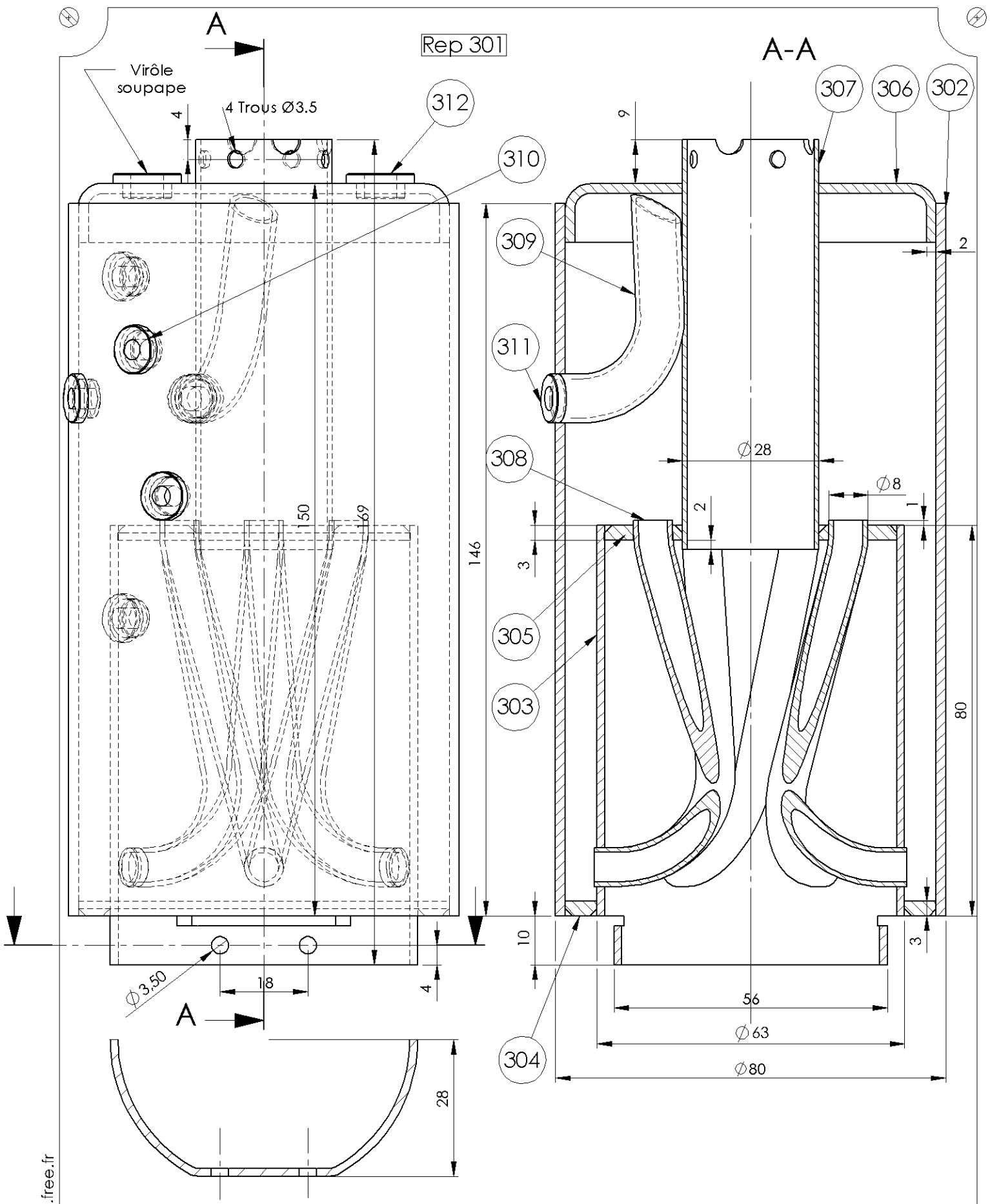
ARV DL 45 02 00





Rep	Qté	Désignations	Observations
301	1	Chaudière soudée	
314	1	Chemineé	
315	1	Tube admission vapeur	A.V. Ref. : 30144
316	1	Tube entre graisseur et moteur oscillant	A.V. Ref. : 30144
317	1	Tuyau échappement	A.V. Ref. : 30144
320	1	Niveau Tube Ø5xØ3	
330	2	Robinet de purge sortie à 90°	Facultatif
340	1	Graisseur	
350	1	Soupape	3 bars voir A.V.
360	1	Robinet pointeau DN3	
370	1	Mano Ø19 Réf AVMN1	Atelier Vaporiste
380	1	Bouchon M8	Ou 1/8' Gaz

Nota : L'Atelier Vaporiste est en mesure de fournir les accessoires tel que : Le niveau Rep 320, le graisseur Rep 340, la soupape Rep 350, le robinet d'admission Rep 360 & le mano Rep 370. Attention a adapter en fonction des cotes du materiel !



Site : <http://jpduval.free.fr>

Matière: Cuivre brasé à l'argent

MM Miniatures
Mécaniques
Modèles
30580 Fons / Lussan
jpduval@free.fr

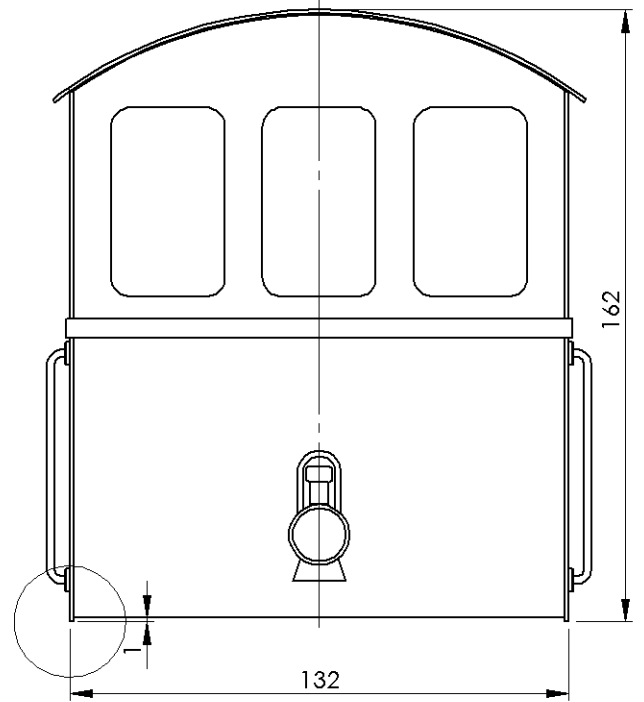
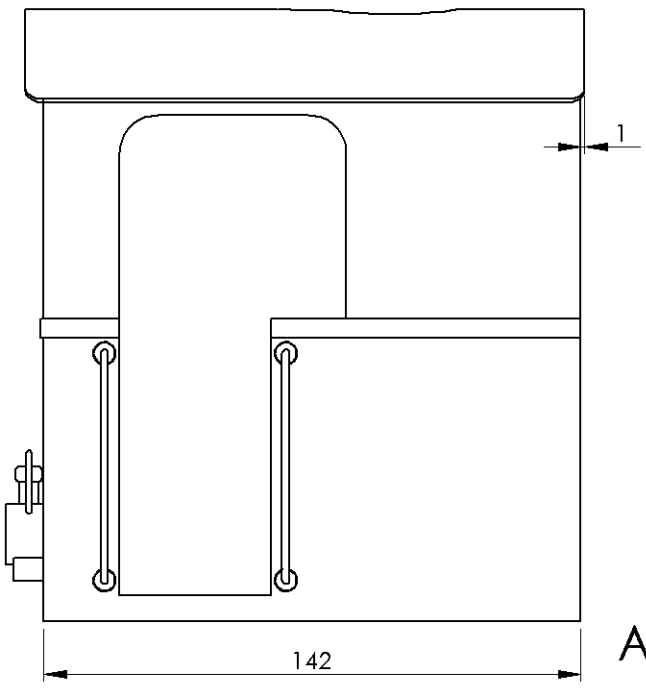
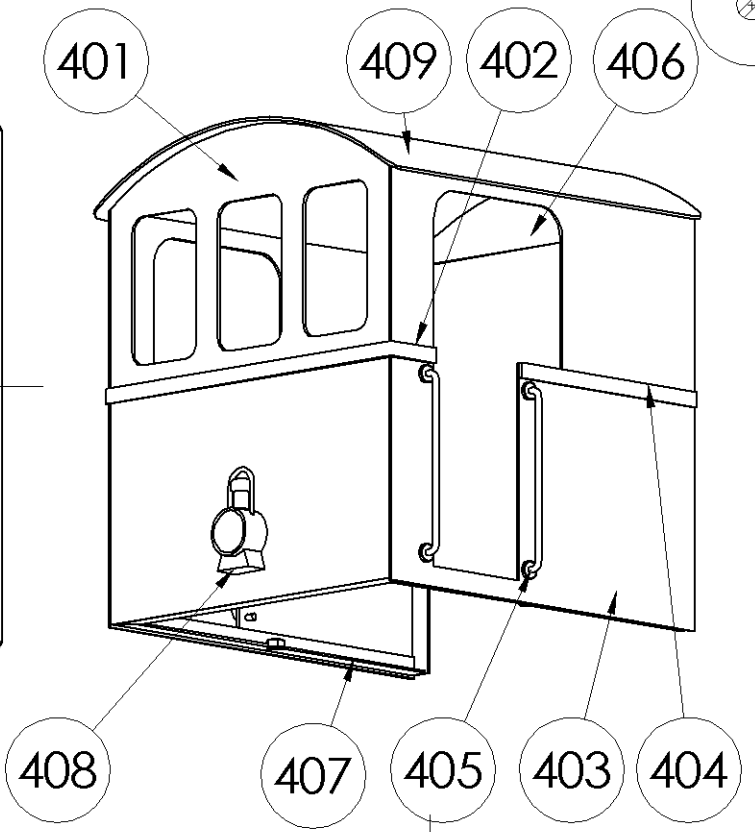
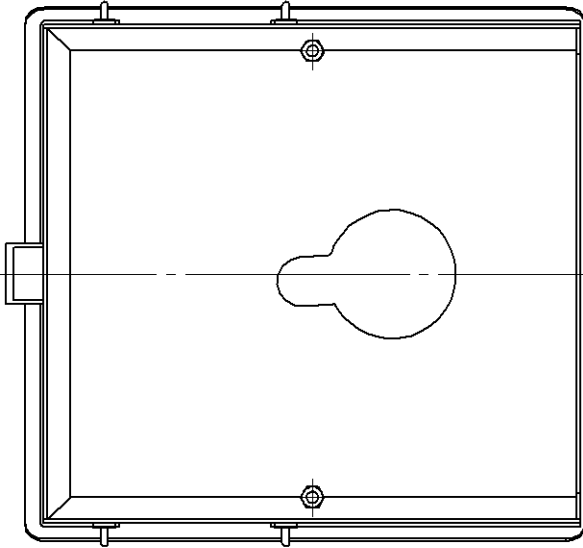
Autorail à vapeur voie de 60
Ech 1/13.5 Ecartement 45mm
Chaudière soudée

Tolérances générales: - Ra: 1,6

Dessiné par: DUVAL J-P Date: 01/2006 Modifié le: -

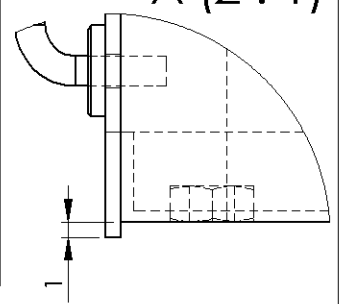
ARV DL 45 03 01

VUE DE DESSOUS



A

A (2 : 1)



Rep	Qté	Désignations	Observations
401	1	Face Av cabine	
402	1	Plat couvre joint en bout	
403	2	Face latérale cabine	
404	2	Plat couvre joint latéral	
405	4	Main montoir	Voir Plan ARV DL 45 04 02
406	1	Face Ar cabine	
407	1	Cadre inférieur cabine autorail	
408	1	Lanterne	
409	1	Toit cabine	

Nota : La Cabine est soudée à l'étain

Site : <http://jpduval.free.fr>

MM Miniatures
Mécaniques
Modèles
30580 Fons / Lussan
jpduval@free.fr

Autorail à vapeur voie de 60
Ech 1/13.5 Ecartement 45mm
S/Ensemble cabine

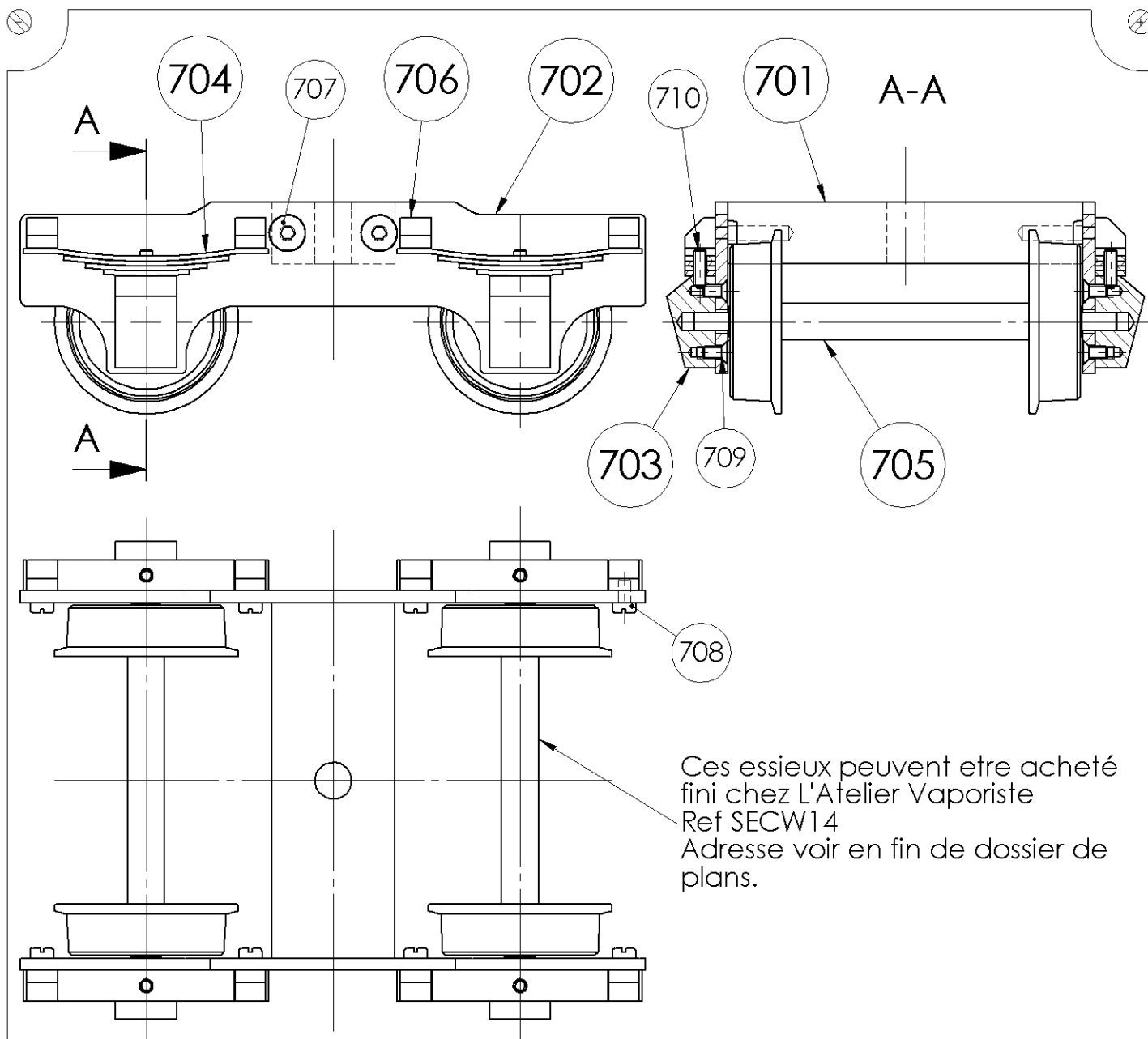
Dessiné par :
DUVAL J-P

Date :
01/2006

Modifié le :
-

ARV DL 45 04 00





Ces essieux peuvent être achetés
fini chez L'Atelier Vaporiste
Ref SECW14
Adresse voir en fin de dossier de
plans.

Rep	Qté	Désignations	Observations
701	1	Entretoise articulation boggie	
702	2	Flanc boggie	
703	4	Boite d'essieu boggie	
704	4	Ressort à lames autorail	
705	2	Essieu porteur	A.V. Ref. : SECW14
706	8	Appui lame ressort	
707	4	Vis F-90° hc M 3x 6	
708	8	Vis C M 2x4	
709	8	Vis F90° M2x4	
710	4	Tige filetée M2X6	

Matière: -

Tolérances
générales: -

Ra: 1,6

MM Miniatures
Mécaniques
Modèles
30580 Fons / Lussan
jpduval@free.fr

Autorail à vapeur voie de 60
Ech 1/13.5 Ecartement 45mm
S/Ensemble boggie

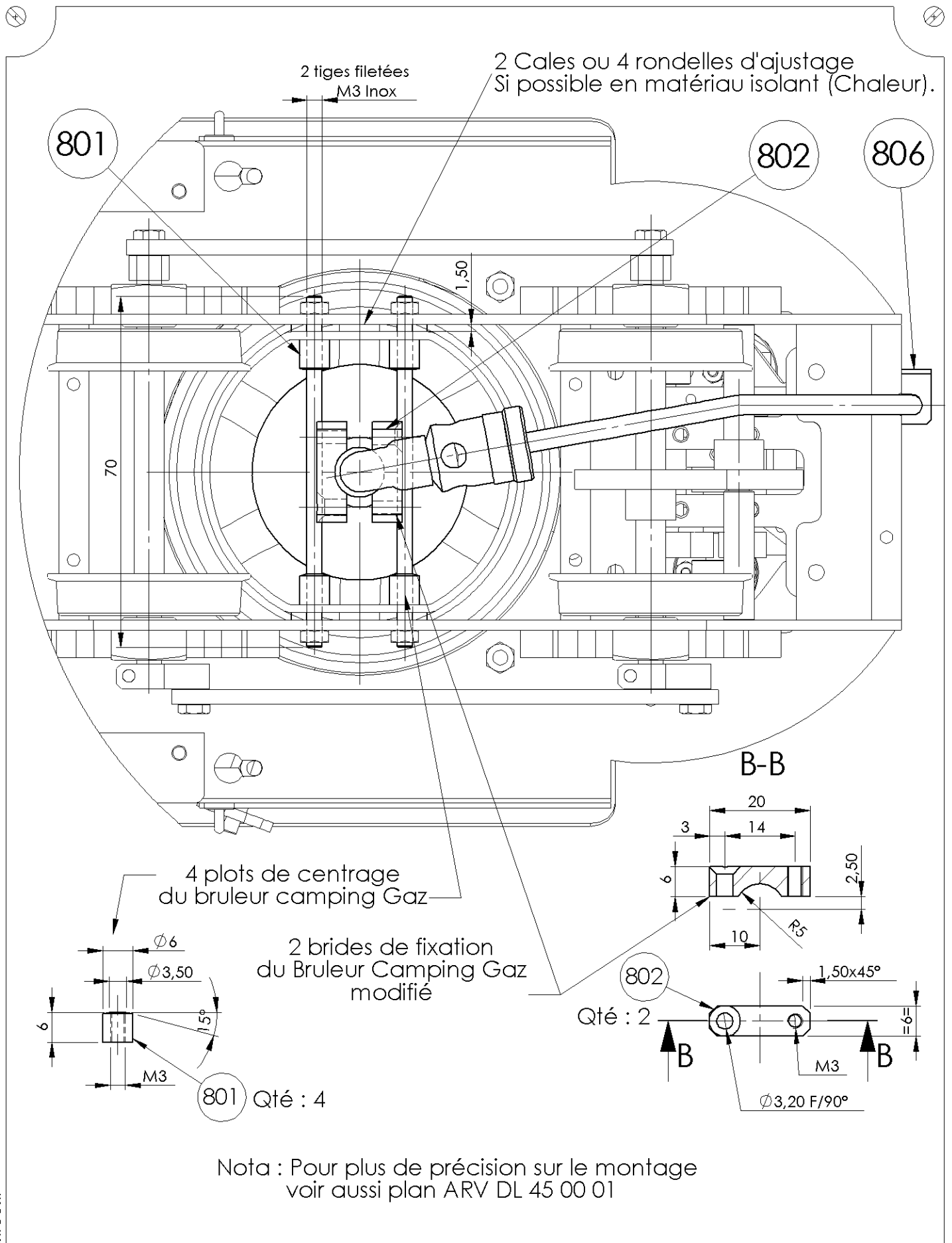
Dessiné par:
DUVAL J-P

Date:
01/2006

Modifié le :
-

ARV DL 45 07 00





Site : <http://jpduval.free.fr>

Matière: Plot et bride : Laiton

Tolérances générales: -

Ra: 1,6

MM Miniatures
Mécaniques
Modèles
30580 Fons / Lussan
jpduval@free.fr

Autorail à vapeur voie de 60
Ech 1/13.5 Ecartement 45mm
Ensemble bruleur

Dessiné par:
DUVAL J-P

Date:
01/2006

Modifié le :
-

ARV DL 45 08 00

