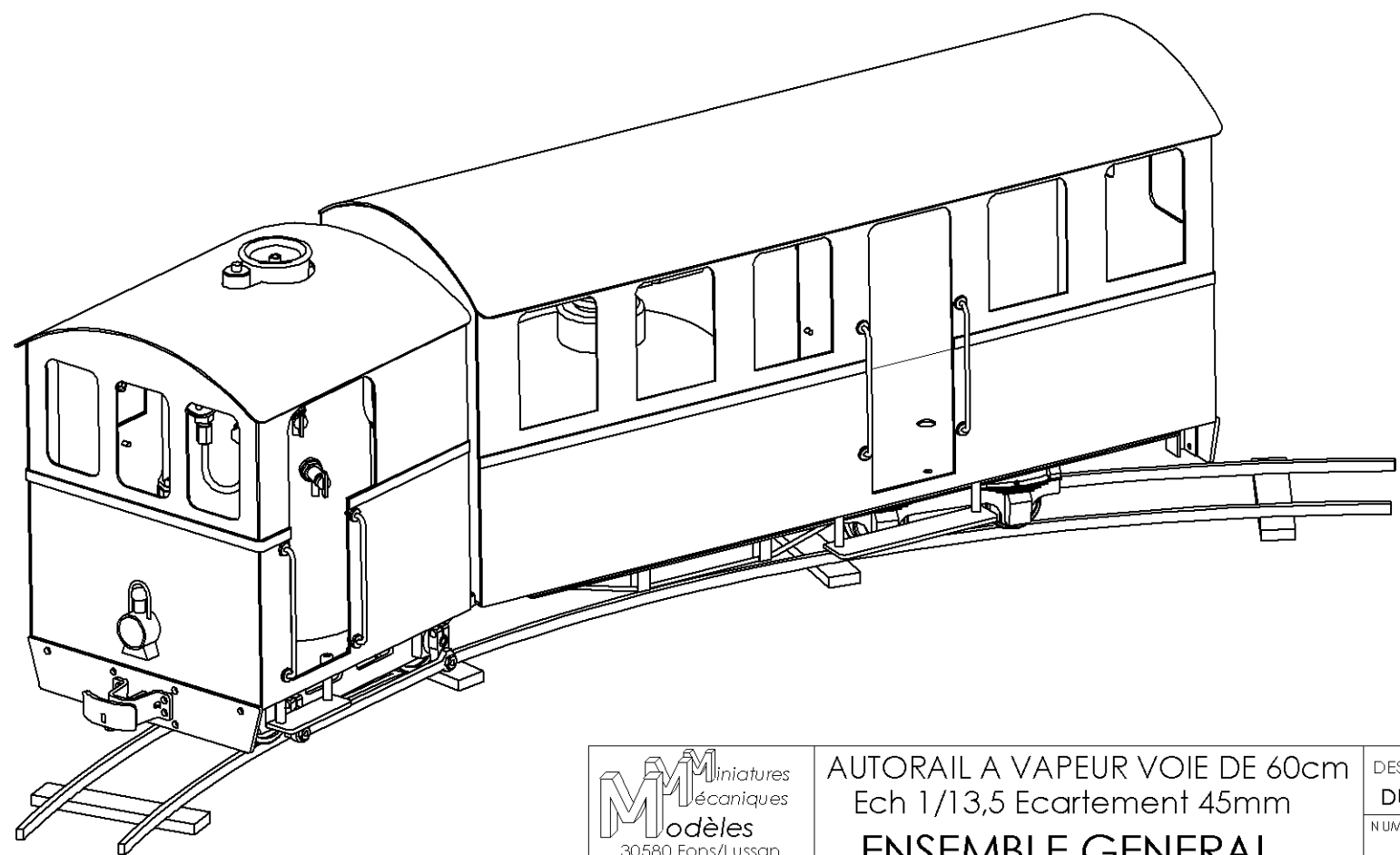
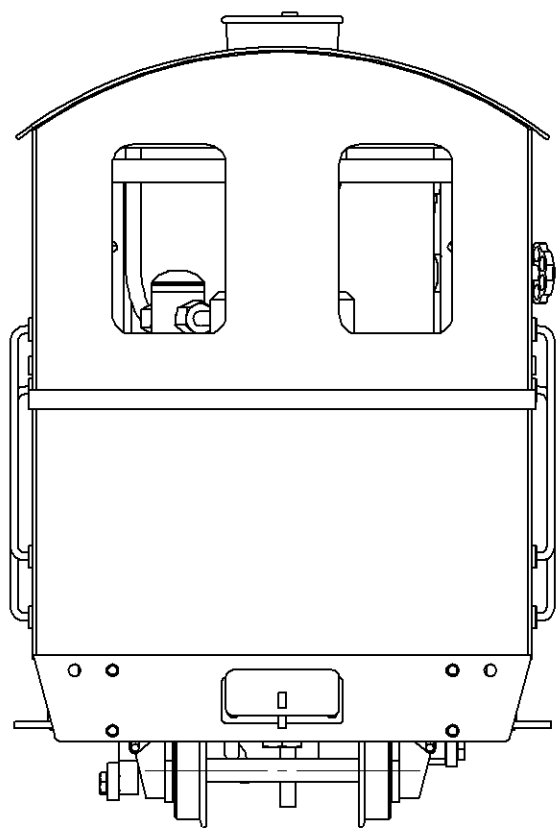
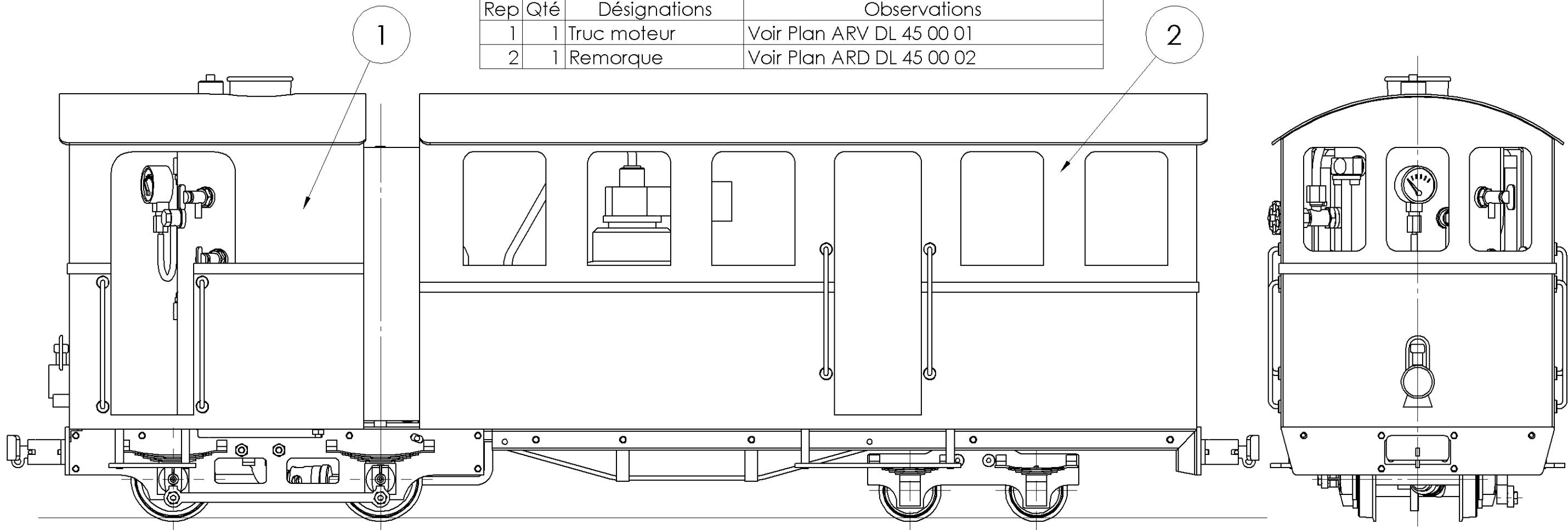


Rep	Qté	Désignations	Observations
1	1	Truc moteur	Voir Plan ARV DL 45 00 01
2	1	Remorque	Voir Plan ARD DL 45 00 02

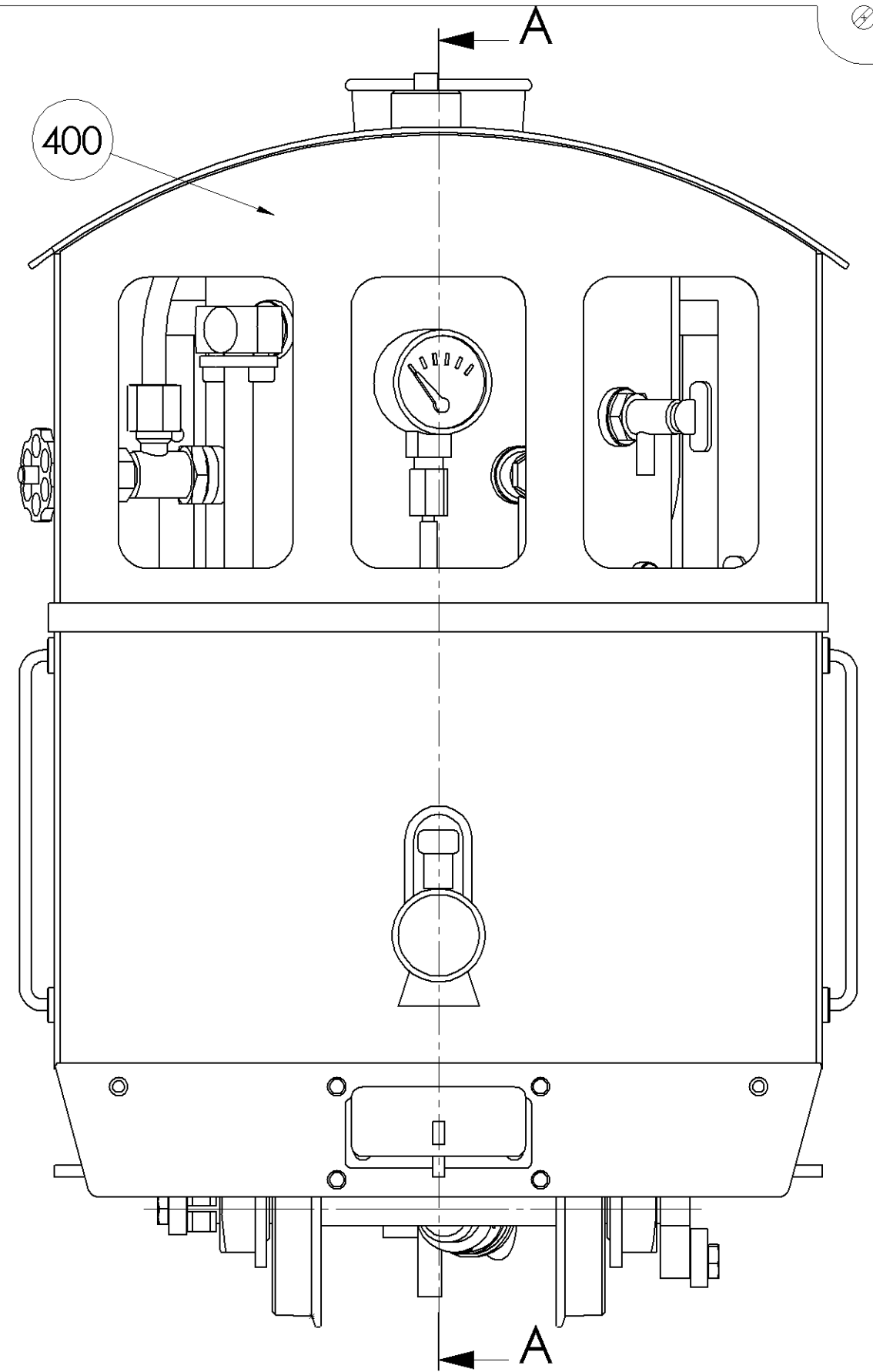
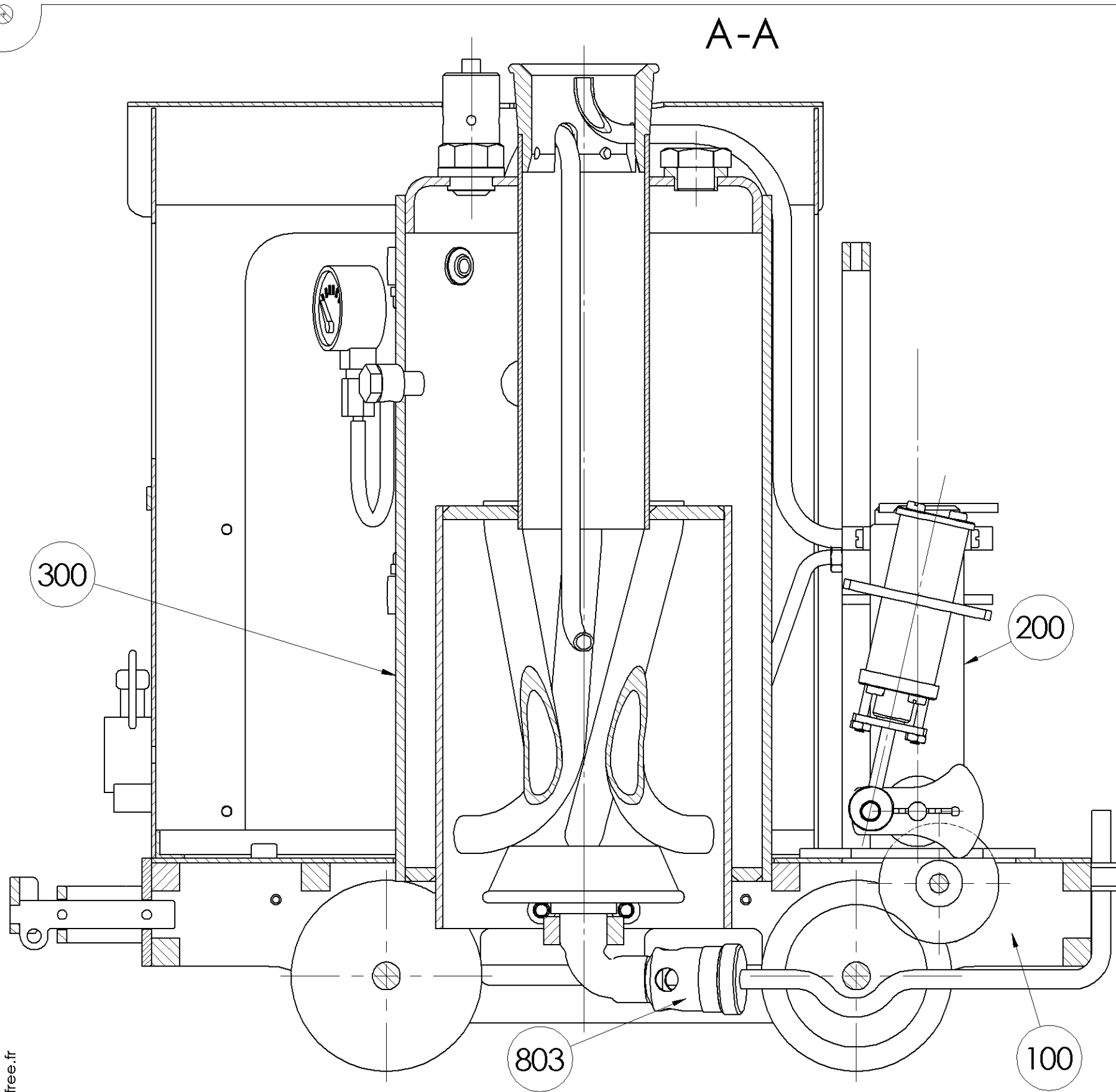


Site : <http://jduval.free.fr>

**MM** Miniatures  
Mécaniques  
Modèles  
30580 Fons/Lussan  
jduval@free.fr

AUTORAIL A VAPEUR VOIE DE 60cm  
Ech 1/13,5 Ecartement 45mm  
**ENSEMBLE GENERAL**

DESSINE-PAR: DUVAL J-P	DATE: 01/2006	Ech. : 1:2
NUMERO <b>ARV DL 45 00 00</b>	IND. 0	



site : <http://jpduval.free.fr>

Rep	Qté	Désignations	Observations
100	1	Châssis moteur autorail	Voir Plan ARV DL 45 01 00
200	1	Moteur	Voir Plan ARV DL 45 02 00
300	1	Chaudière équipée	Voir Plan ARV DL 45 03 00
400	1	Cabine amovible autorail	Voir Plan ARV DL 45 04 00
803	1	Bruleur modifié	Voir Plan ARV DL 45 08 00

MM miniatures  
mécaniques  
modèles  
30580 Fons/Lussan  
jpduval@free.fr

AUTORAIL A VAPEUR VOIE DE 60cm  
Ech 1/13,5 Ecartement 45mm  
**ENSEMBLE TRUC MOTEUR**

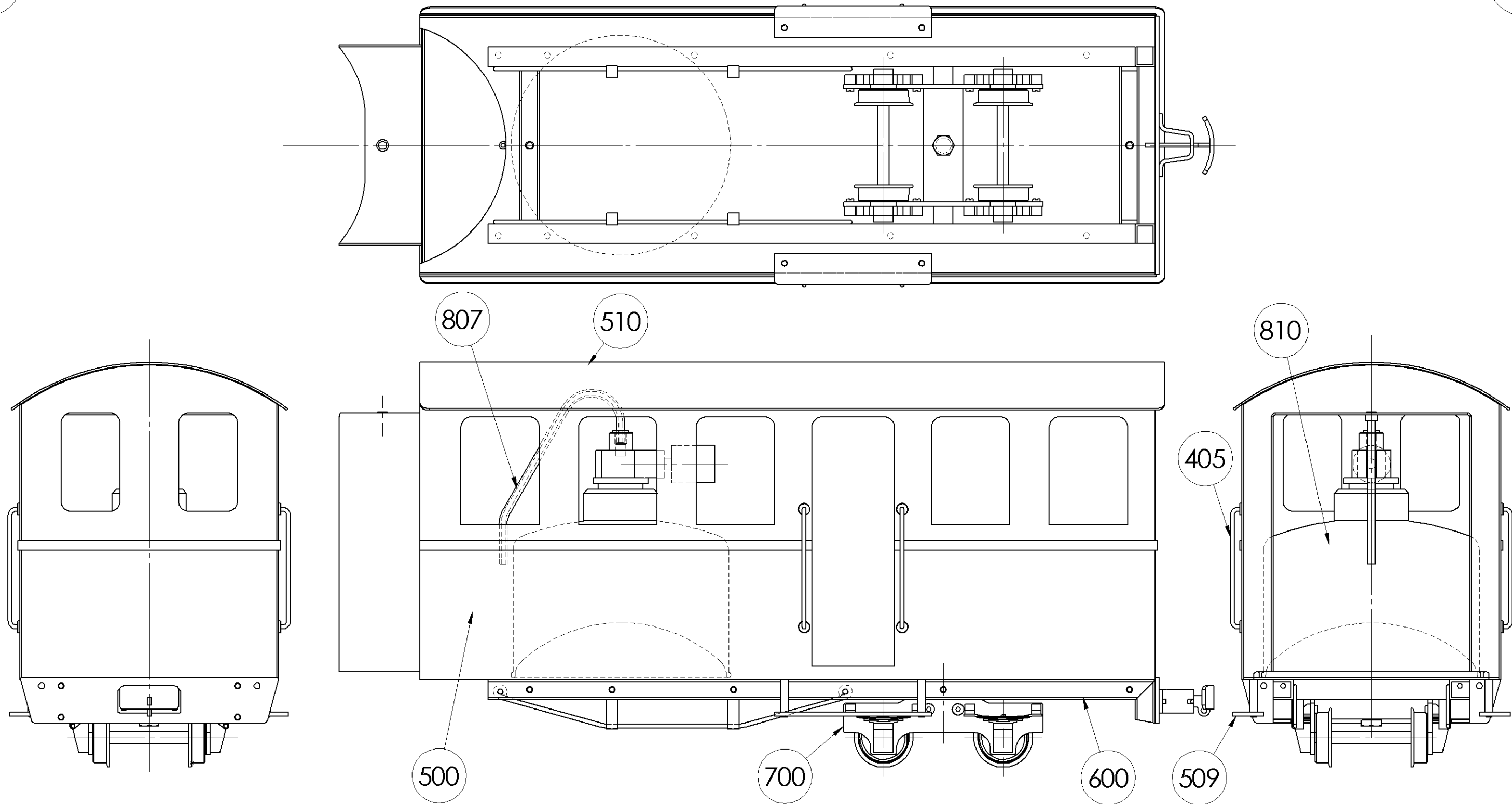
DESSINE-PAR:  
DUVAL-J-P  
N° NUMERO

DATE:  
01/2006

Ech. : 1:1

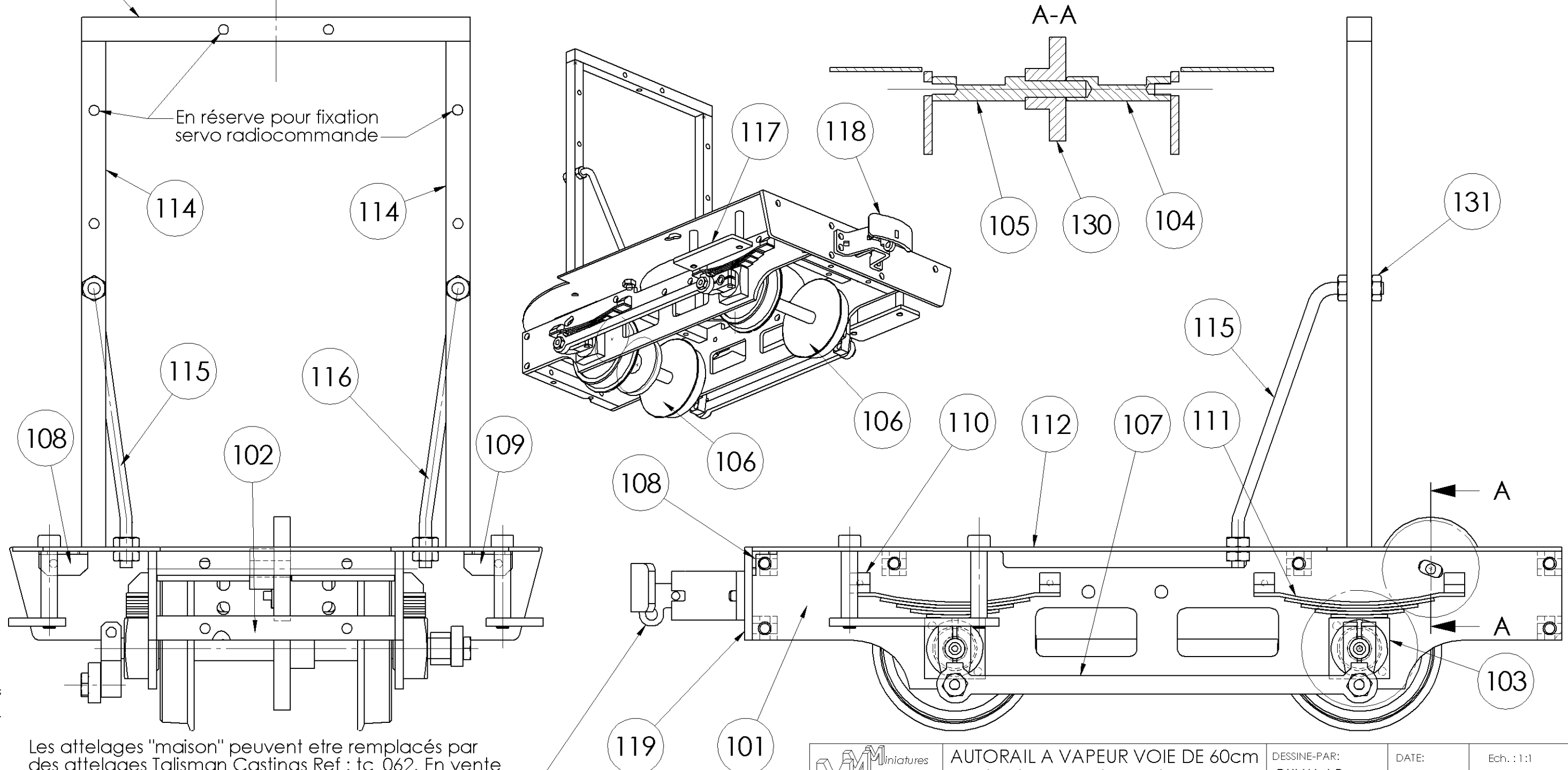
ARV DL 45 00 01

IND.  
0



Rep	Qté	Désignations	Observations
405	4	Main montoir	Voir Plan ARV DL 45 04 02
500	1	Remorque soudée	Voir Plan ARV DL 45 05 00
509	2	Marchepied remorque autorail	Voir Plan ARV DL 45 05 04
510	1	Toit remorque	Voir Plan ARV DL 45 05 10
600	1	Châssis remorque	Voir Plan ARV DL 45 06 00
700	1	Boggie	Voir Plan ARV DL 45 07 00
807	1	Tube Alimentation Gaz	Voir plan ARV DL 45 08 00
810	1	Camping Gaz CV270	Grande surface

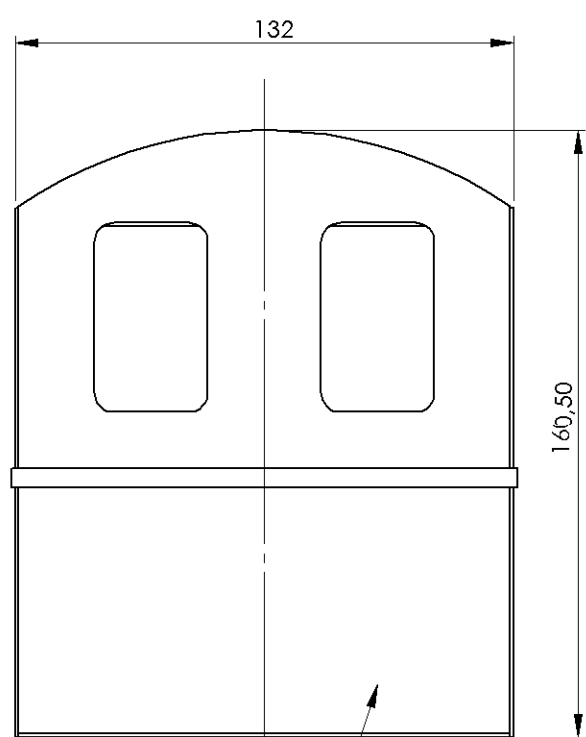
Rep	Qté	Désignations	Observations	Rep	Qté	Désignations	Observations
101	2	Longeron châssis		112	1	Plaque horizontale châssis	
102	6	Entretoise châssis		113	1	Barre articulation remorque	
103	4	Boite d'essieu truc moteur		114	2	Colonne	
104	1	Butée pignon fou		115	1	Tirant articulation remorque	
105	1	Axe pignon fou		116	1	Tirant articulation remorque sym	
106	2	Essieu moteur	A.V. Ref. : SECW20	117	2	Marchepied truc moteur autorail	
107	2	Bielle d'accouplement		118	1	Attelage	Ou A.V. Ref. : tc_062
108	1	Equerre platelage		119	1	Traverse Av	
109	1	Equerre platelage symétrique		130	1	Pignon m=0.8 30 dts W95-8 L'Octant	
110	8	Appui lame ressort		131	8	Ecrou Hu M3	
111	4	Ressort à lames autorail					



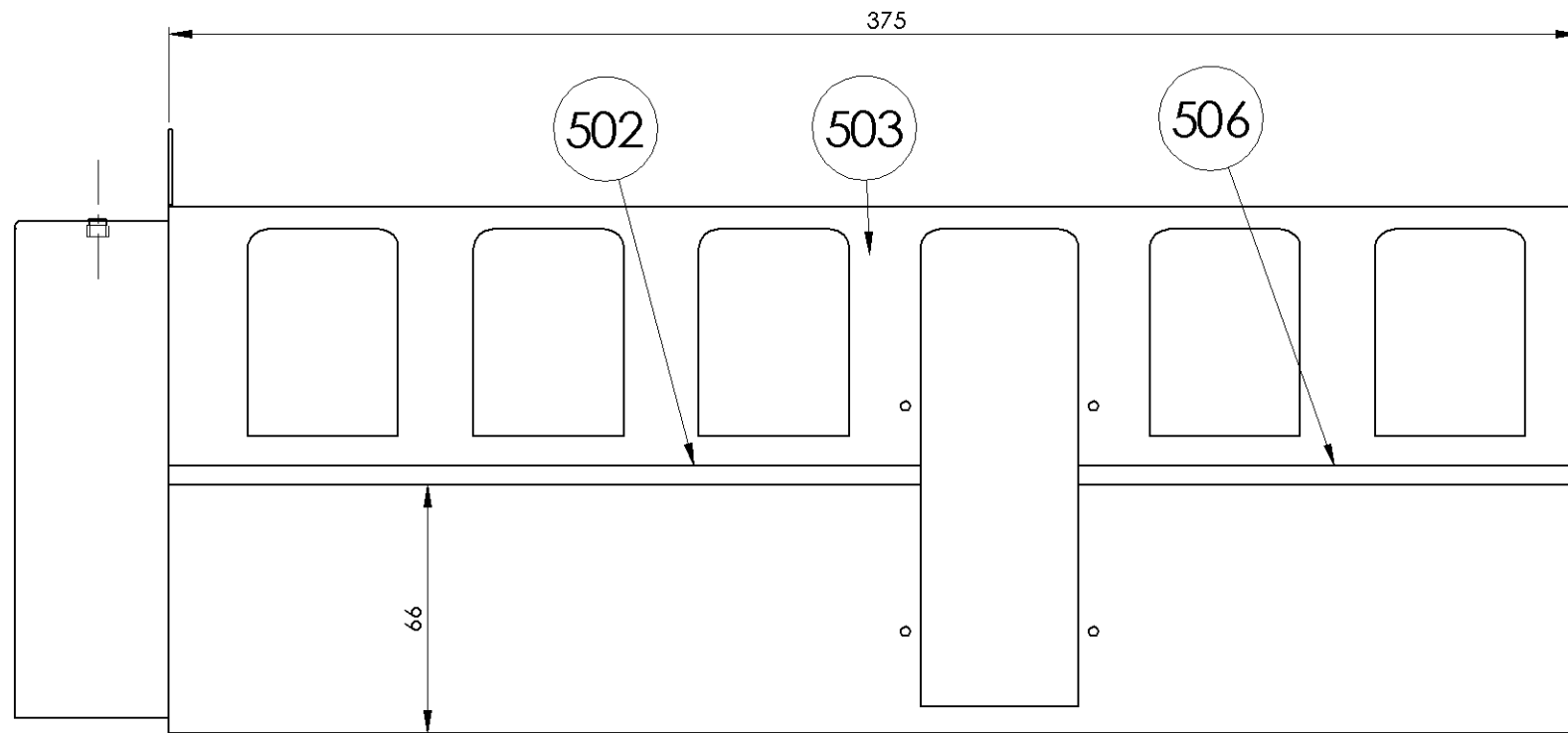
Les attelages "maison" peuvent être remplacés par des attelages Talisman Castings Ref : tc\_062. En vente Chez L'Atelier vaporiste (A.V.). Voir lien internet et adresses dernière page de ce dossier de plans

site : <http://jpduval.free.fr>

 M Miniatures Mécaniques Modèles 30580 Fons/Lussan jpduval@free.fr	<b>AUTORAIL A VAPEUR VOIE DE 60cm</b> Ech 1/13,5 Ecartement 45mm <b>ENSEMBLE CHASSIS</b>		DESSINE-PAR: DUVAL J-P	DATE: 01/2006	Ech. : 1:1
	N° UMERO <b>ARV DL 45 01 00</b>			IND. 0	



507

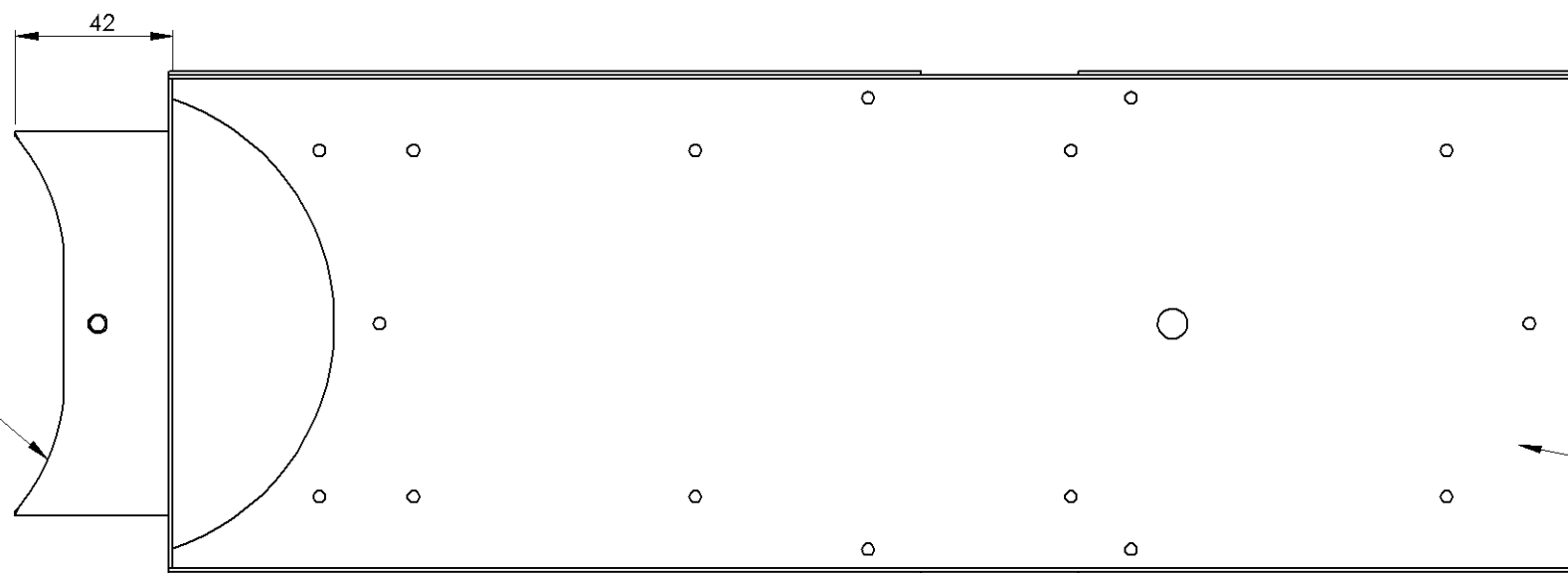


502

503

506

504



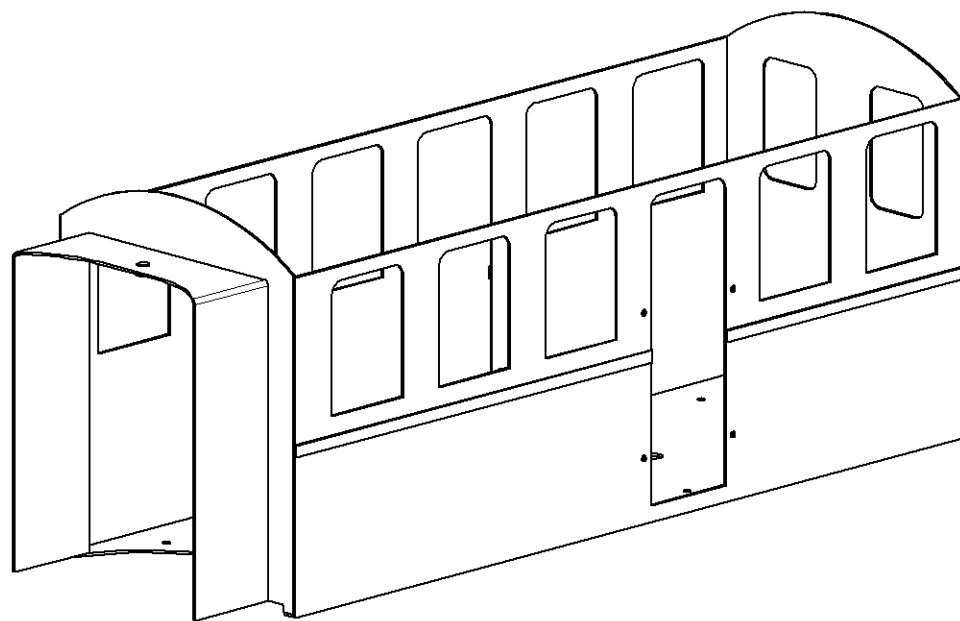
505

501

508

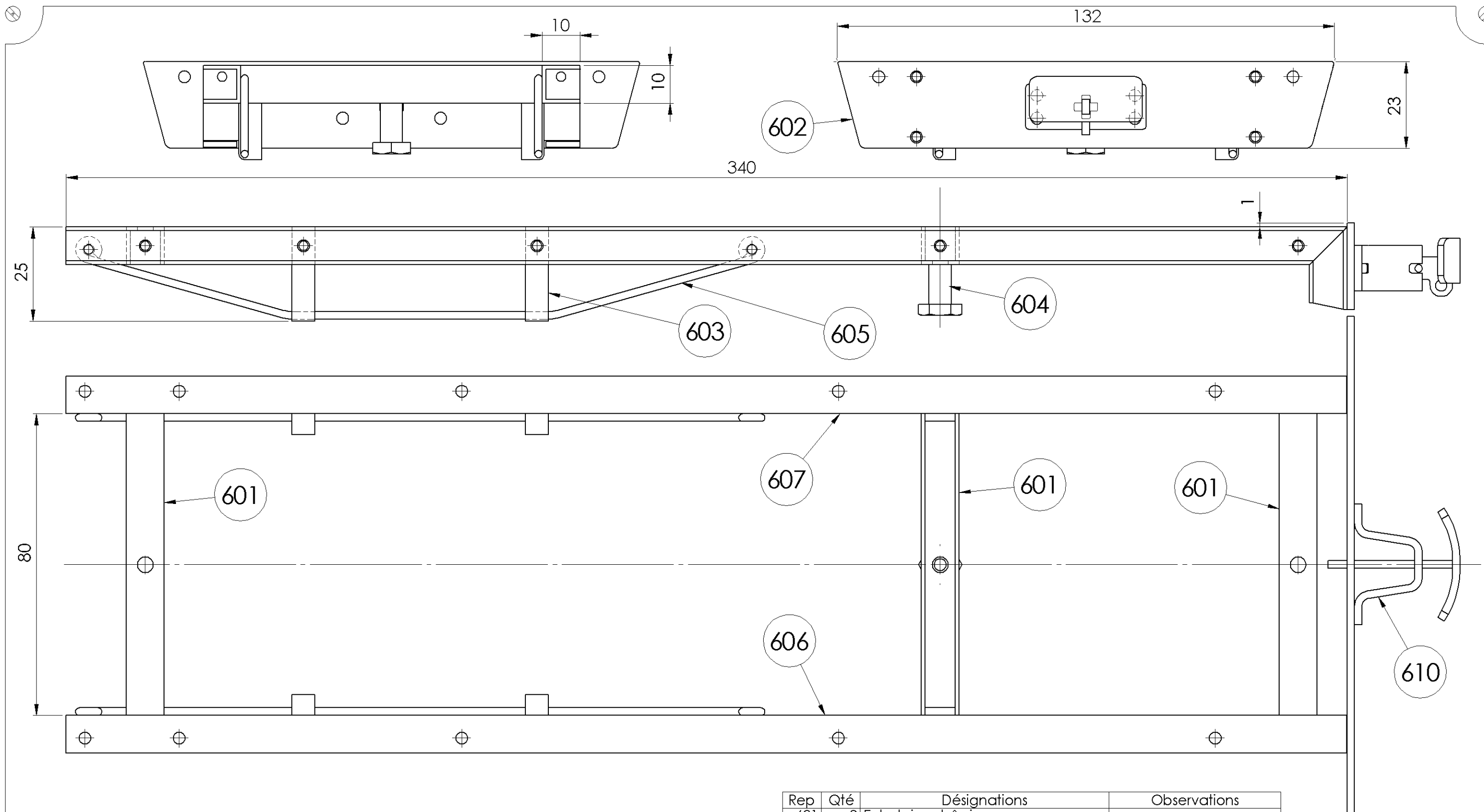
508

102



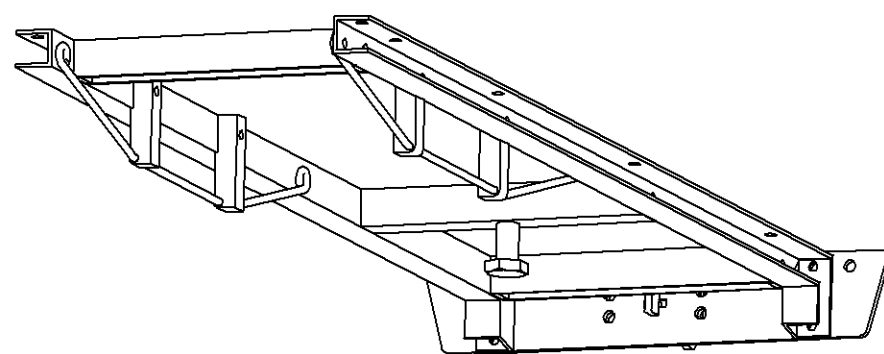
Rep	Qté	Désignations	Observations
501	1	Plancher remorque	
502	2	Plat couvre joint latéral	
503	2	Face latérale remorque	
504	1	Cadre extrémité remorque	
505	1	Face Av remorque	
506	1	Plat couvre joint en bout	
507	1	Face Ar remorque	
508	1	Pivot remorque	

Nota : Assemblage des pièces par soudure à l'étain



Rep	Qté	Désignations	Observations
601	3	Entretoise châssis remorque	
602	1	Traverse Ar	
603	4	Support tirant raidisseur	
604	1	Axe boggie remorque	
605	2	Tirant châssis remorque	
606	1	U Châssis remorque	
607	1	U Châssis remorque sym	
610	1	Attelage	Ou A.V. Ref. : tc_062

Nota : assemblage des pièces par vissage



Site : <http://jpduval.free.fr>

MM Miniatures  
Mécaniques  
Modèles  
30580 Fons/Lussan  
jpduval@free.fr

AUTORAIL A VAPEUR VOIE DE 60cm  
Ech 1/13,5 Ecartement 45mm  
**ENS. CHASSIS REMORQUE**

DESSINE-PAR:  
DUVAL-J-P  
NUMERO

DATE:  
01/2006

Ech. : 1:1

ARV DL 45 06 00

IND.  
0