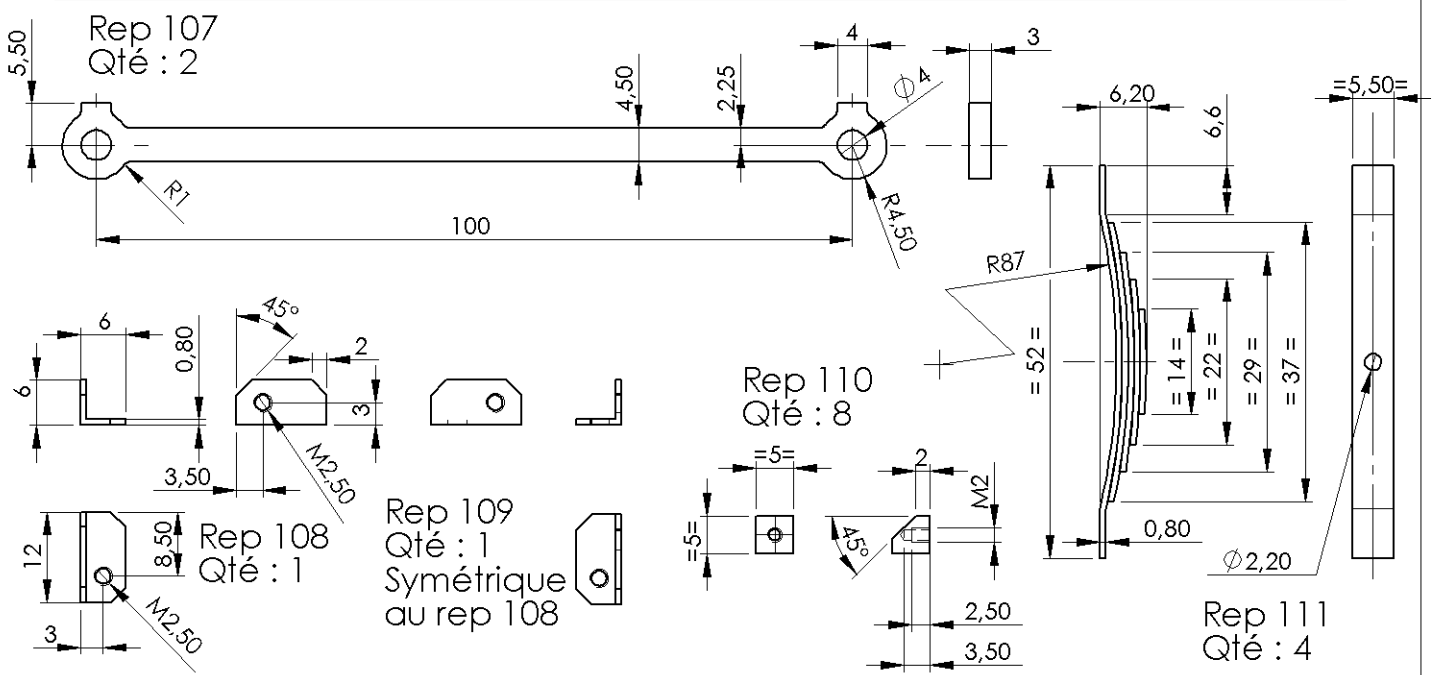
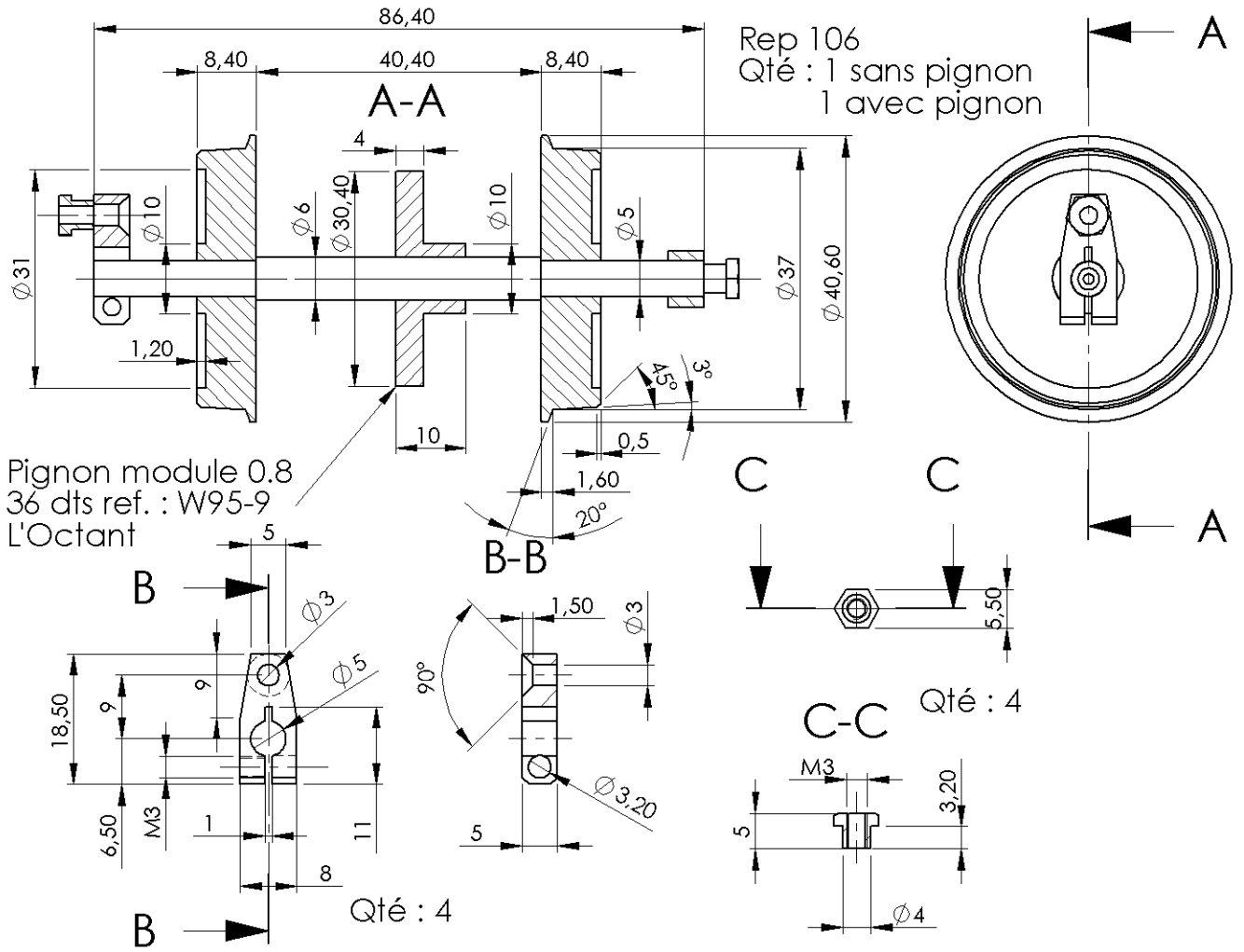


A réaliser a partir d'essieux Atelier vaporiste Ref SECW20
 L'axe d'origine étant refait. Cet essieu à l'avantage d'être isolé
 par des bagues en plastique. (non représentées)



Matière: Roue : acier mi dur et le reste : laiton

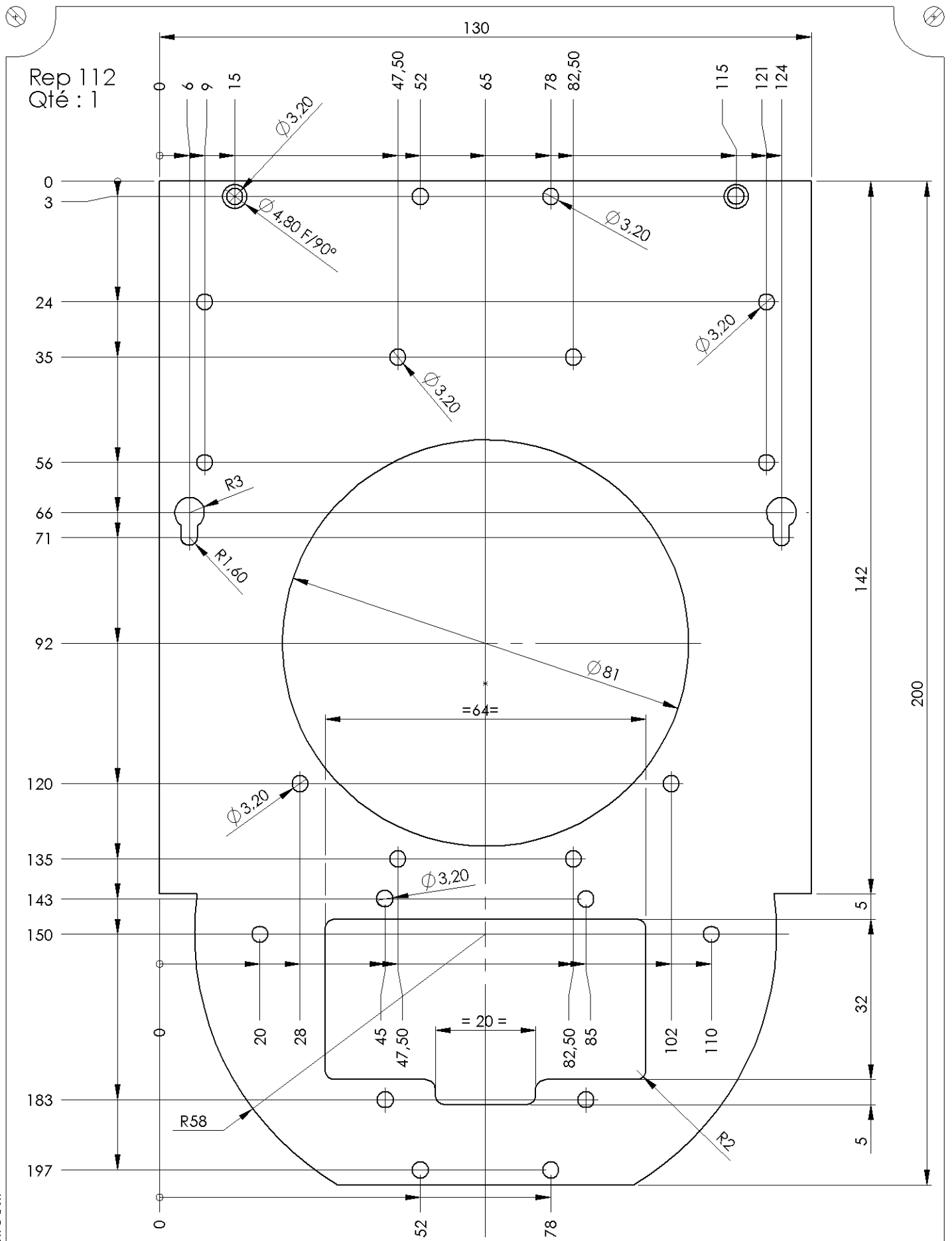
Tolérances générales: - Ra: 1,6

Site: <http://jpduval.free.fr>
MM Miniatures
 Mécaniques
 Modèles
 30580 Fons / Lussan
 jpduval@free.fr

Autorail à vapeur voie de 60
 Ech 1/13.5 Ecartement 45mm
Détails châssis

Dessiné par: DUVAL J-P Date: 01/2006 Modifié le: -

ARV DL 45 01 02 \emptyset



Site : <http://jpduval.free.fr>

Matière: Tôle laiton ép : 1 mm

Tolérances générales: -

Ra: 1,6

MM Miniatures
Mécaniques
Modèles
30580 Fons / Lussan
jpduval@free.fr

Autorail à vapeur voie de 60
Ech 1/13.5 Ecartement 45mm
Détails châssis

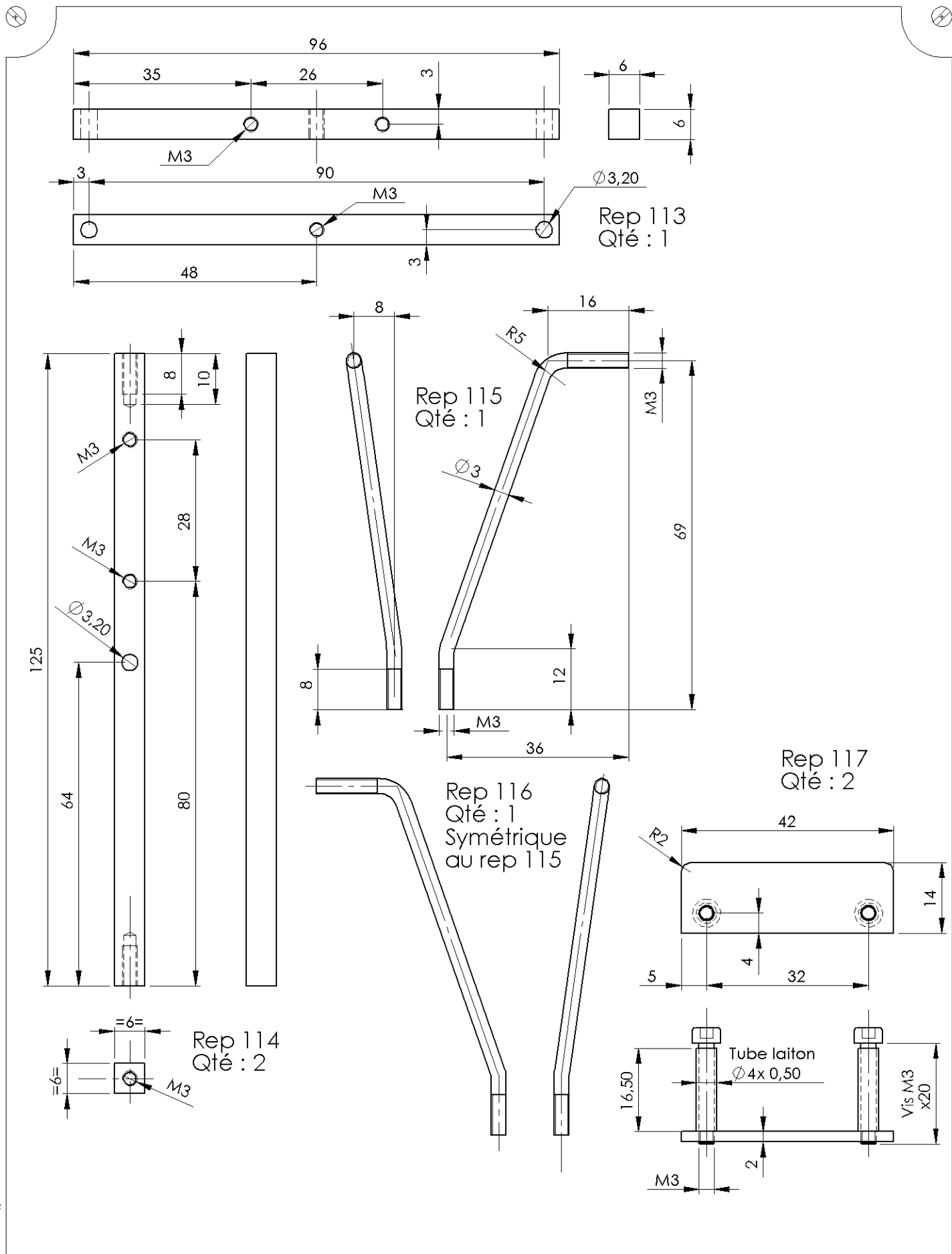
Dessiné par:
DUVAL J-P

Date:
01/2006

Modifié le :
-

ARV DL 45 01 03



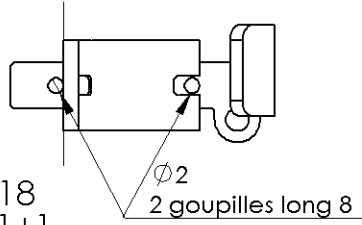


Matière: Laiton -Vis acier zingué inox ou laiton

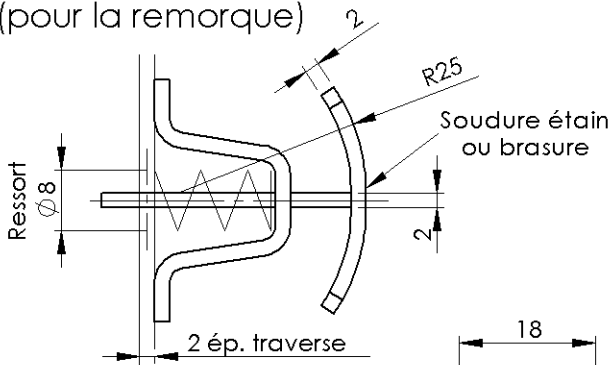
Tolérances
générales: -

Ra: 1,6

Rep 118
Qté : 1+1
(pour la remorque)



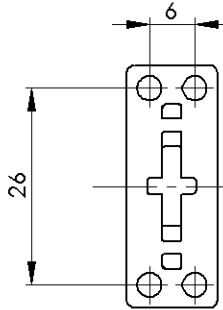
2 goupilles long 8



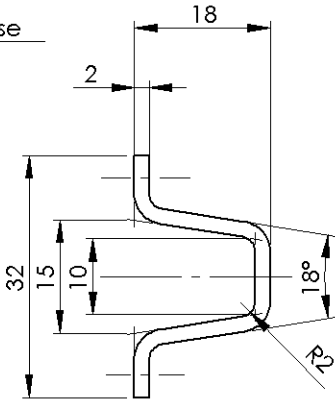
Ressort
Ø 8

Soudure étain
ou brasure

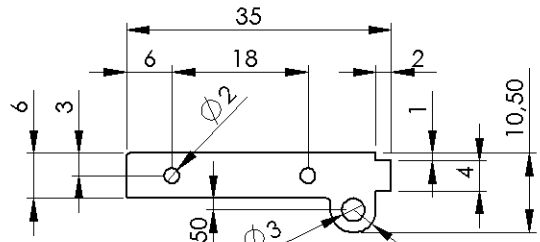
2 ép. traverse



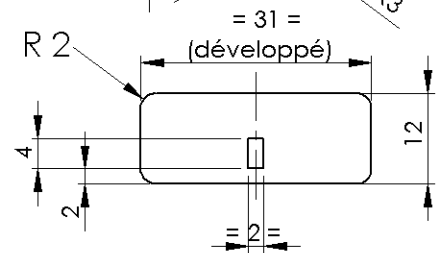
Qté : 2



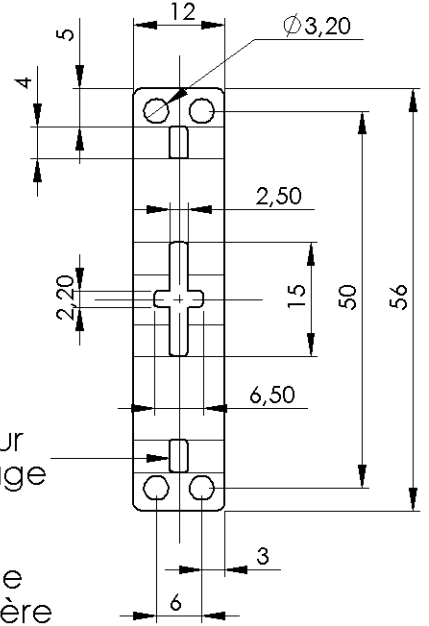
Ouverture pour
faciliter le pliage



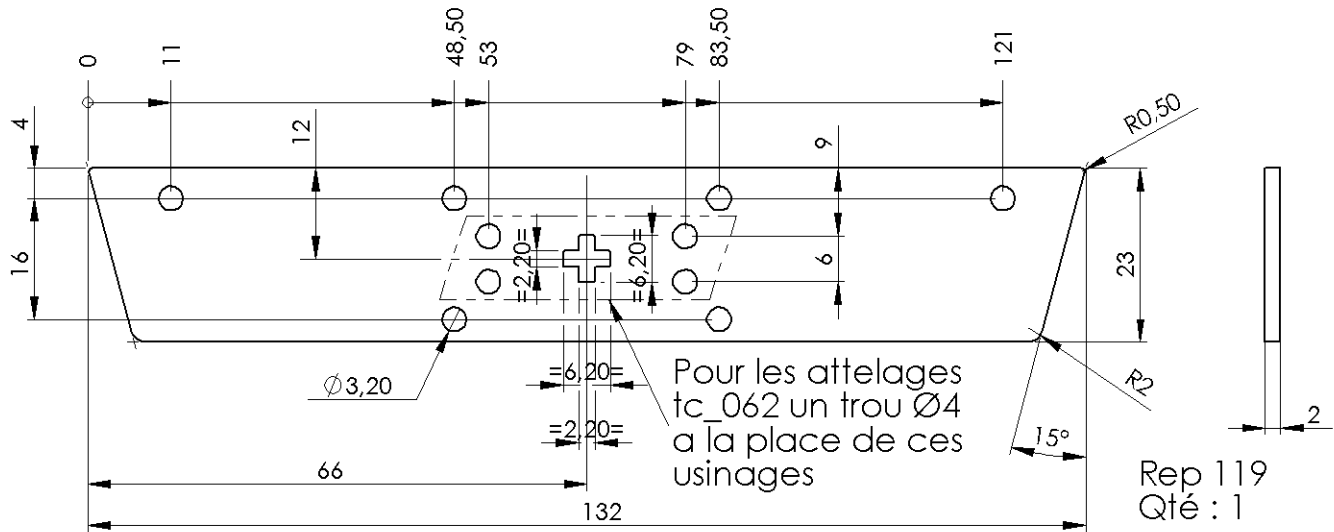
Qté : 2



Qté : 2



Les attelages "maison" peuvent être remplacés par des attelages Talisman Castings Ref : tc_062. En vente Chez L'Atelier vaporiste (A.V.). Voir lien internet dernière page de ce dossier de plans



Pour les attelages
tc_062 un trou Ø4
à la place de ces
usinages

Rep 119
Qté : 1

Site : <http://jpduval.free.fr>

Matière: Tôle laiton ép. : 2

Tolérances
générales: -

Ra: 1,6

MM Miniatures
Mécaniques
Modèles
30580 Fons / Lussan
jpduval@free.fr

Autorail à vapeur voie de 60
Ech 1/13.5 Ecartement 45mm
Détails châssis

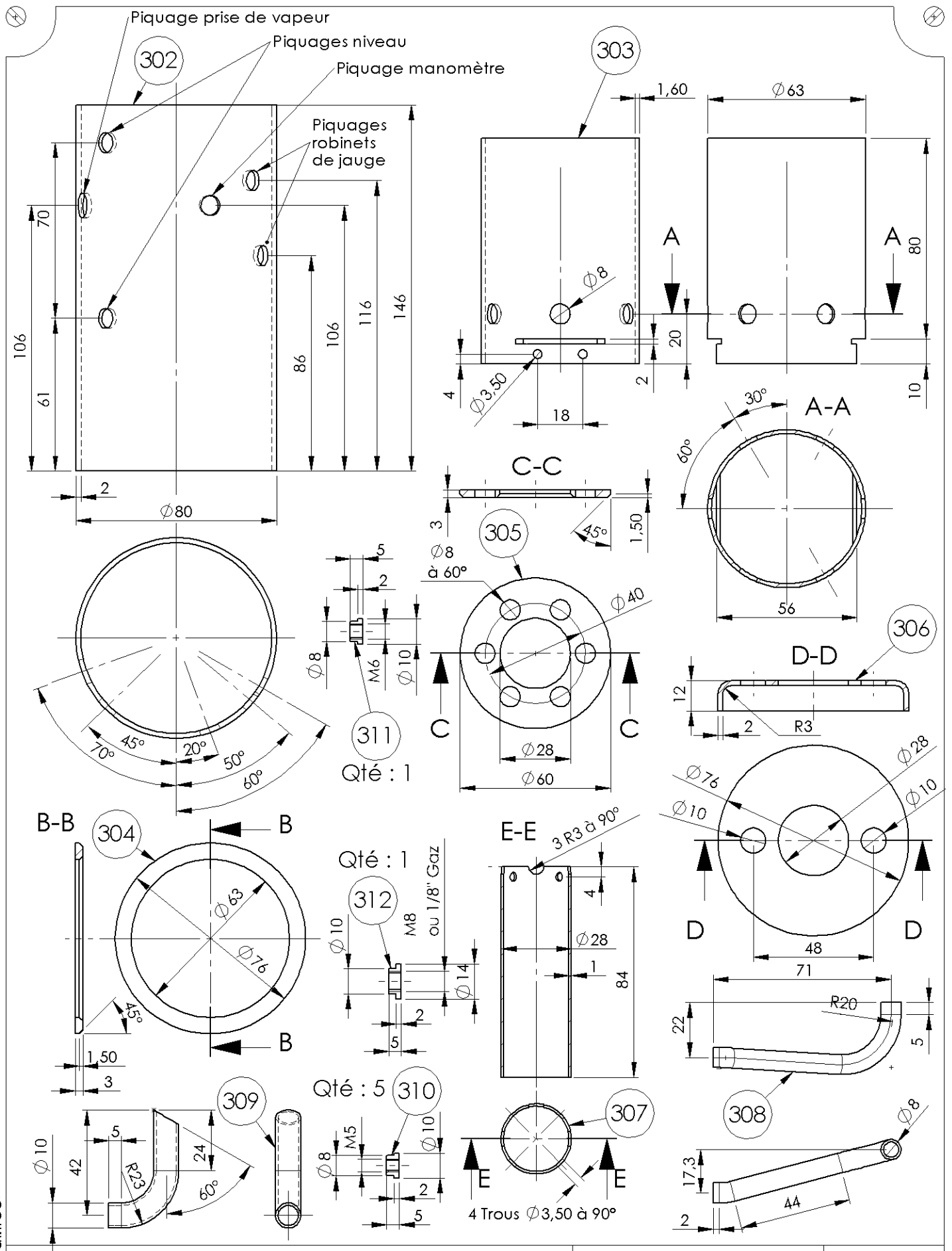
Dessiné par:
DUVAL J-P

Date:
01/2006

Modifié le :
-

ARV DL 45 01 05

Ø



Matière: Cuivre et laiton (virôles)

Tolérances générales: - Ech : 1:2 Ra: 1,6

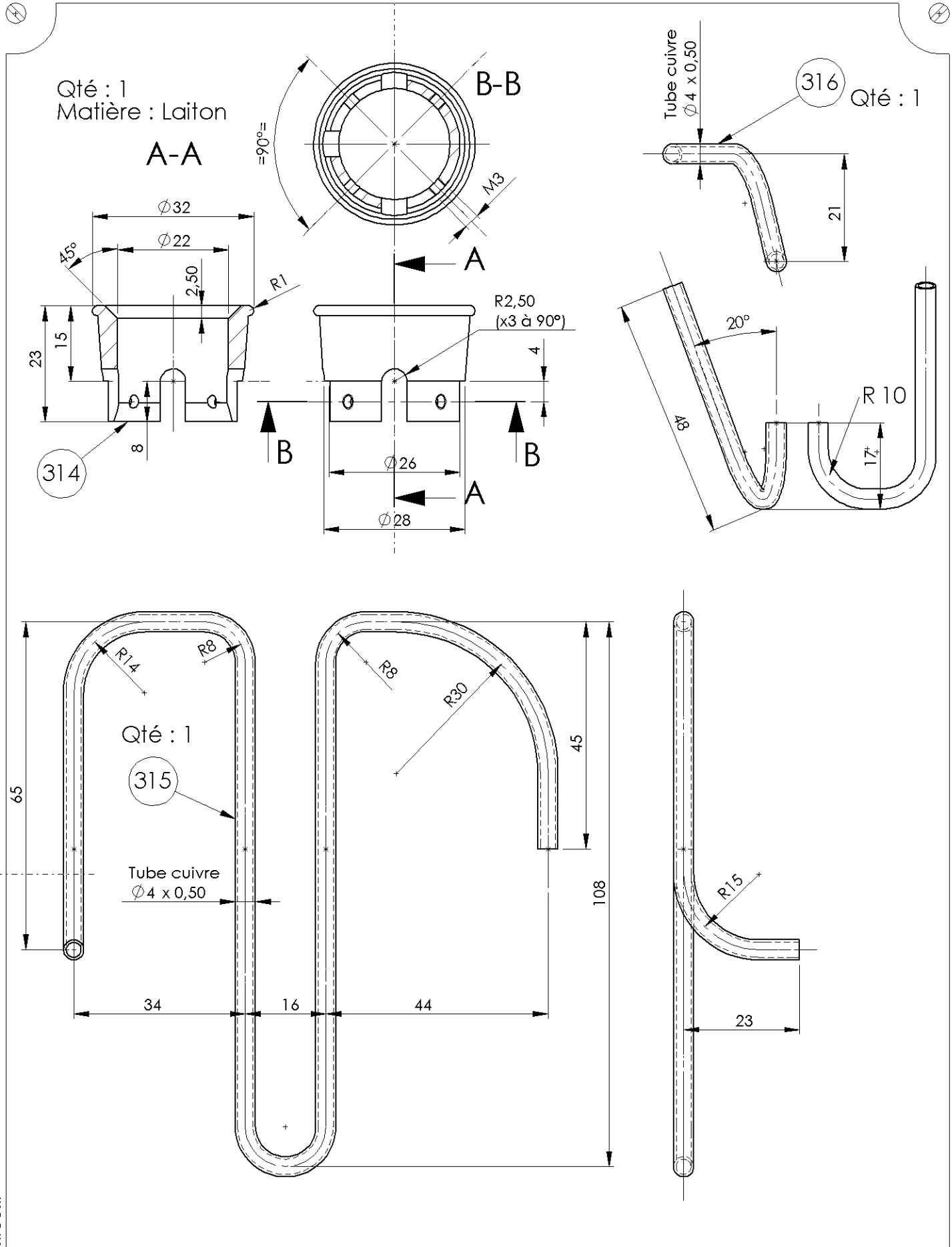
MM Miniatures Mécaniques Modèles
30580 Fons / Lussan
jpduval@free.fr

Autorail à vapeur voie de 60
Ech 1/13.5 Ecartement 45mm
Détails chaudière

Dessiné par: DUVAL J-P Date: 01/2006 Modifié le: -

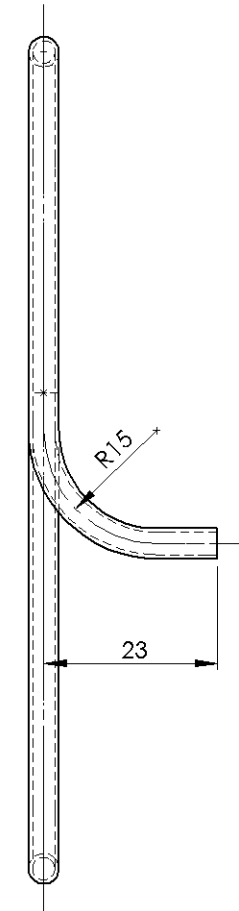
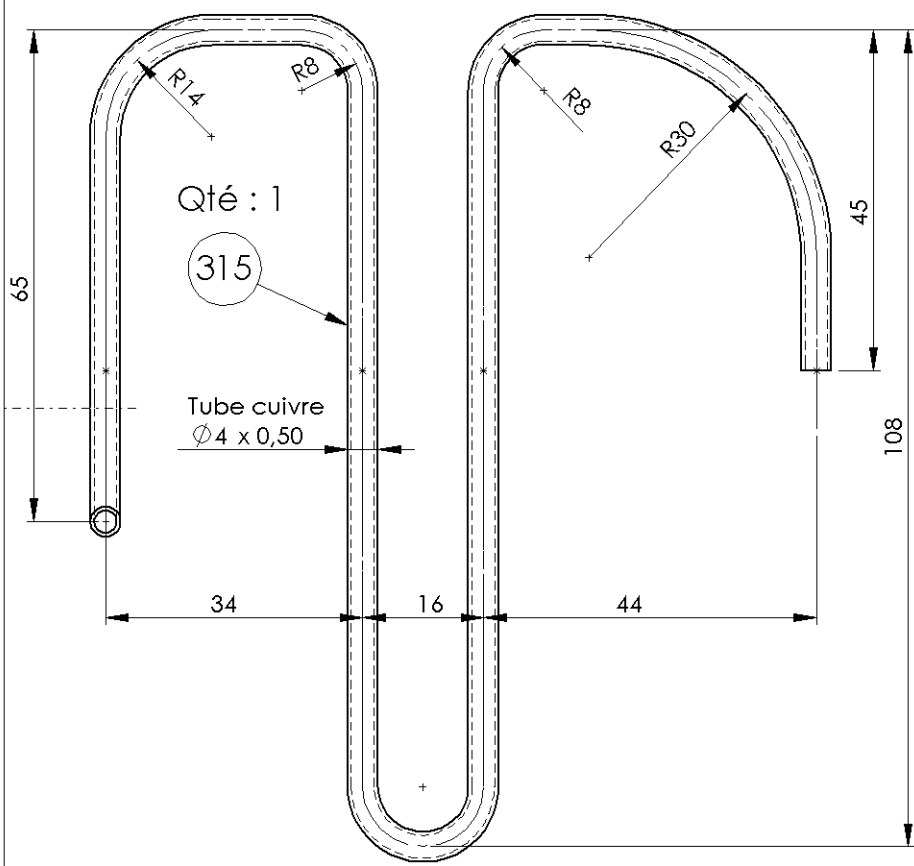
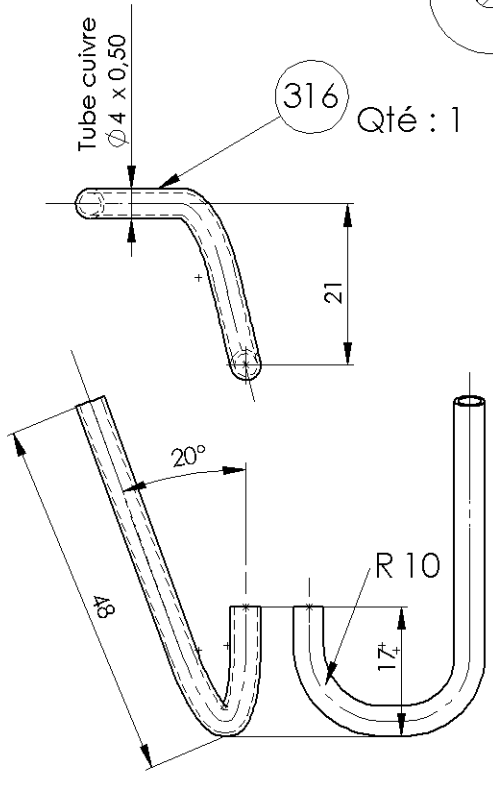
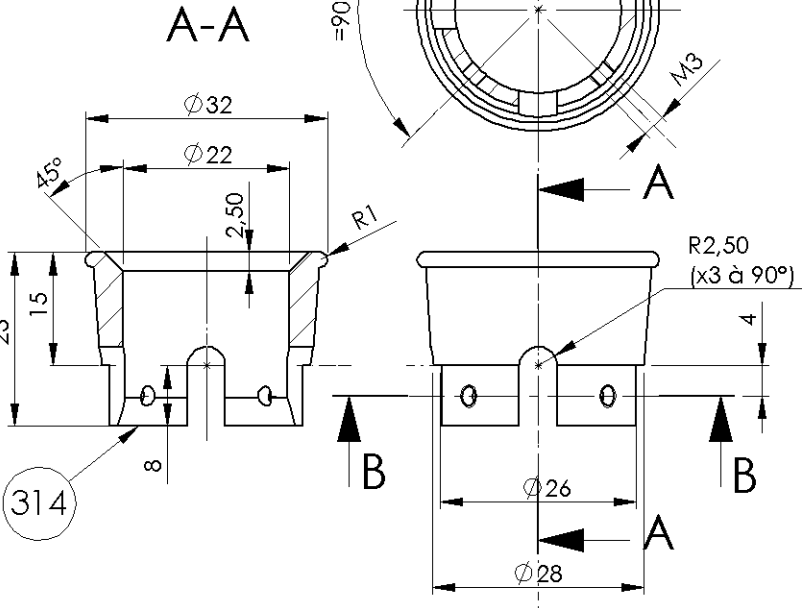
ARV DL 45 03 02

Site: http://jpduval.free.fr



Qté : 1
Matière : Laiton

316 Qté : 1



Site : <http://jpduval.free.fr>

Matière: Tube cuivre A.V. Ref. : 30144 et laiton

Tolérances générales: - Ra: 1,6

MM Miniatures
Mécaniques
Modèles
30580 Fons / Lussan
jpduval@free.fr

Autorail à vapeur voie de 60
Ech 1/13.5 Ecartement 45mm
Détails chaudière

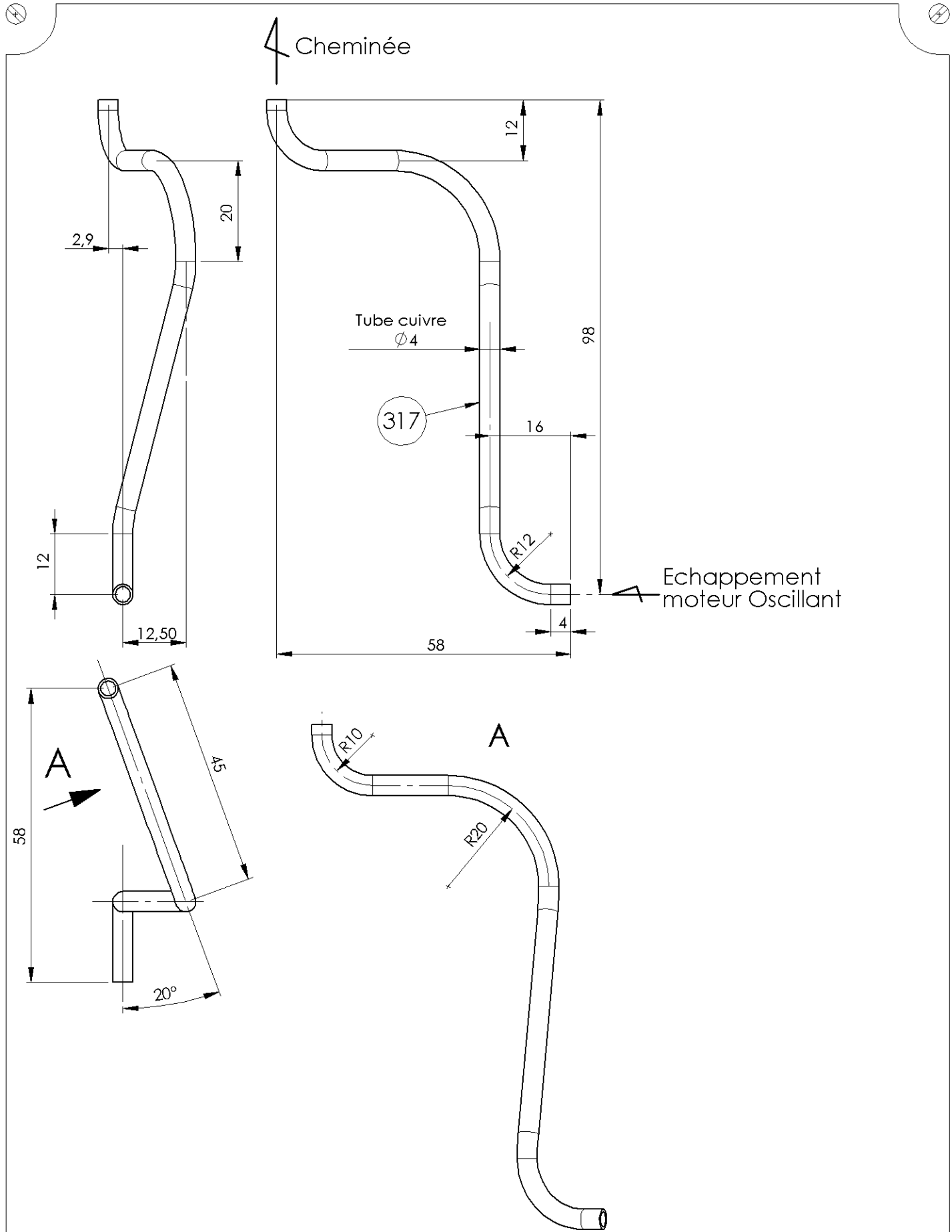
Dessiné par:
DUVAL J-P

Date:
01/2006

Modifié le :
-

ARV DL 45 03 03





Site : <http://jpduval.free.fr>

Matière: Tube cuivre A.V. Ref. : 30144

Tolérances générales: -

Ra: 1,6

MM Miniatures
Mécaniques
Modèles
30580 Fons / Lussan
jpduval@free.fr

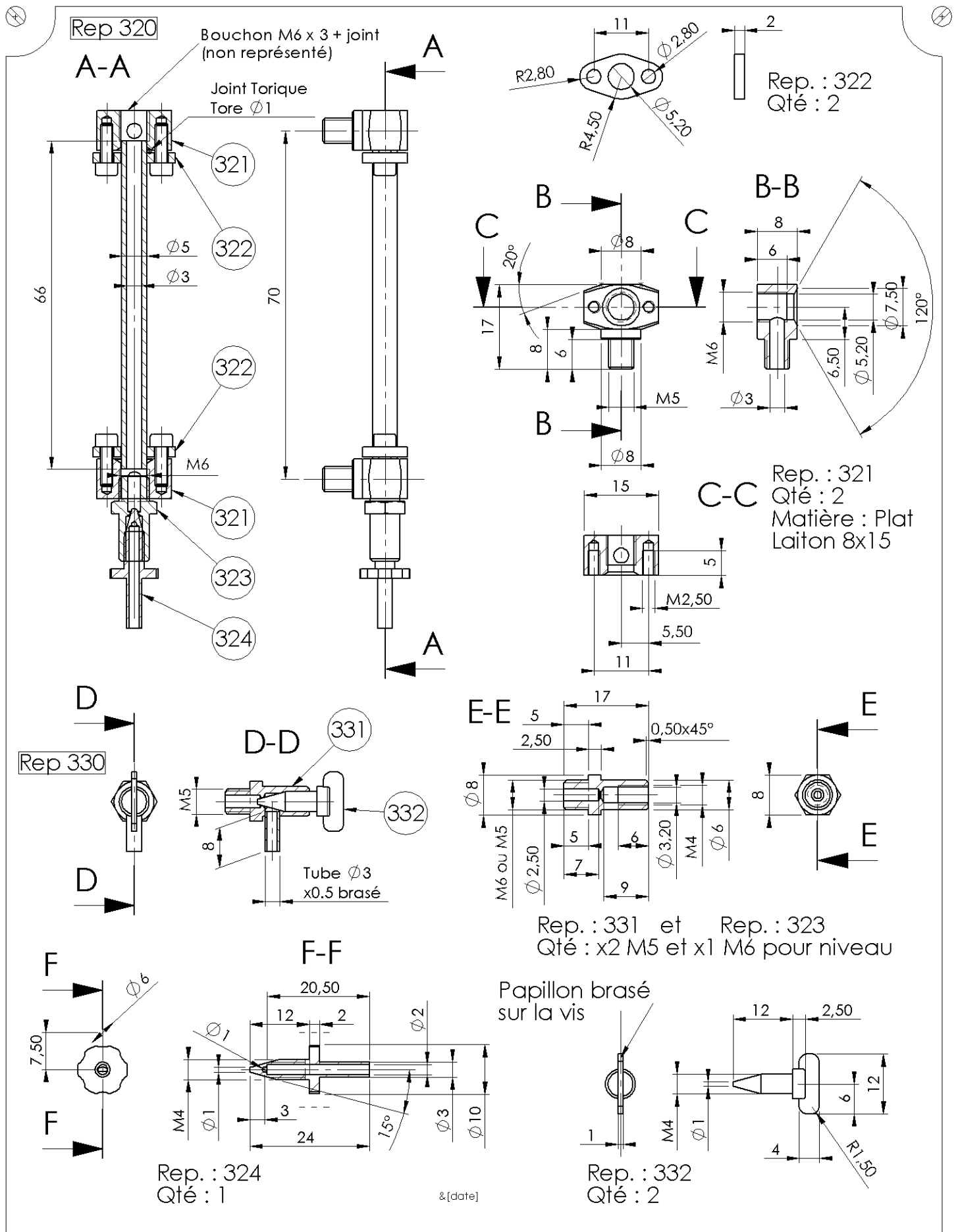
Autorail à vapeur voie de 60
Ech 1/13.5 Ecartement 45mm
Détails chaudière

Dessiné par: DUVAL J-P

Date: 01/2006

Modifié le : -

ARV DL 45 03 04



Site : <http://jpduval.free.fr>

Matière : Laiton de décolletage

Tolérances générales : -

Ra: 1,6

MM Miniatures Mécaniques Modèles
 30580 Fons / Lussan
 jpduval@free.fr

Autorail à vapeur voie de 60
 Ech 1/13.5 Ecartement 45mm
 Détails chaudière

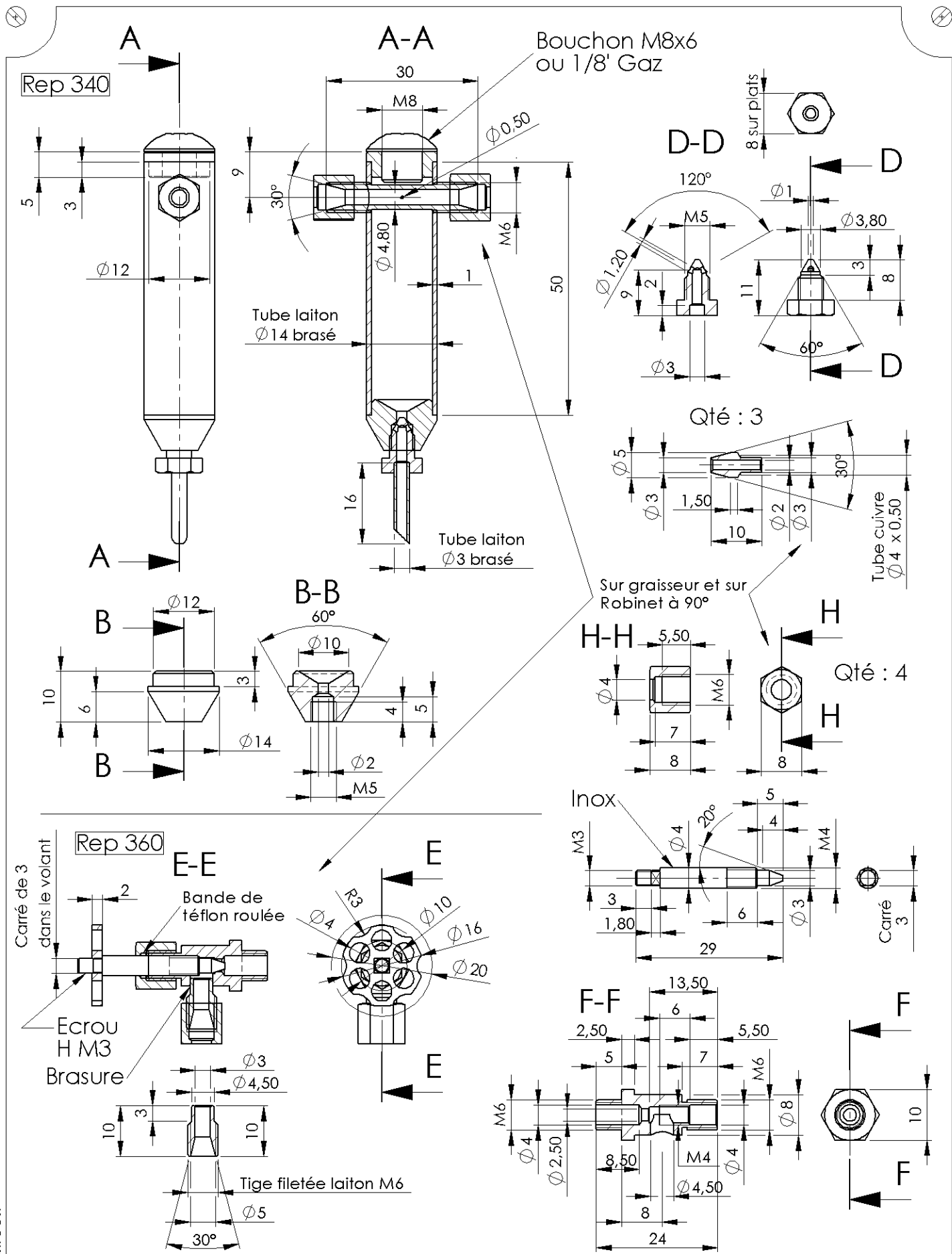
Dessiné par :
 DUVAL J-P

Date :
 01/2006

Modifié le :
 -

ARV DL 45 03 05

A



Matière: Laiton & Axe Ø4 en inox

Tolérances générales: -

Ra: 1,6

MM Miniatures Mécaniques Modèles
30580 Fons / Lussan
jpduval@free.fr

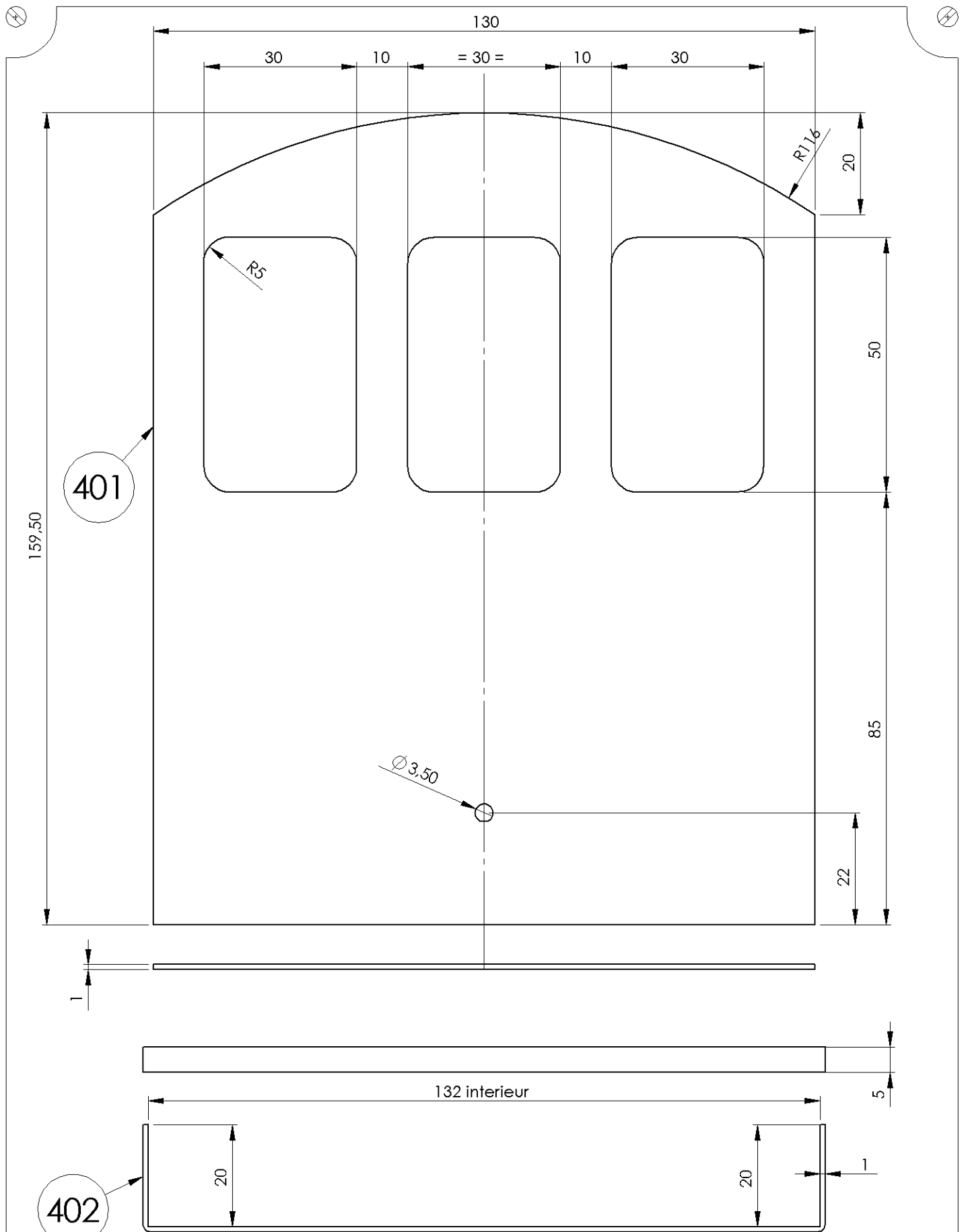
Autorail à vapeur voie de 60
Ech 1/13.5 Ecartement 45mm
Détails chaudière

Dessiné par:
DUVAL J-P

Date:
01/2006

Modifié le :
-

ARV DL 45 03 06



Site : <http://jpduval.free.fr>

Matière: Tôle laiton ép 1 mm

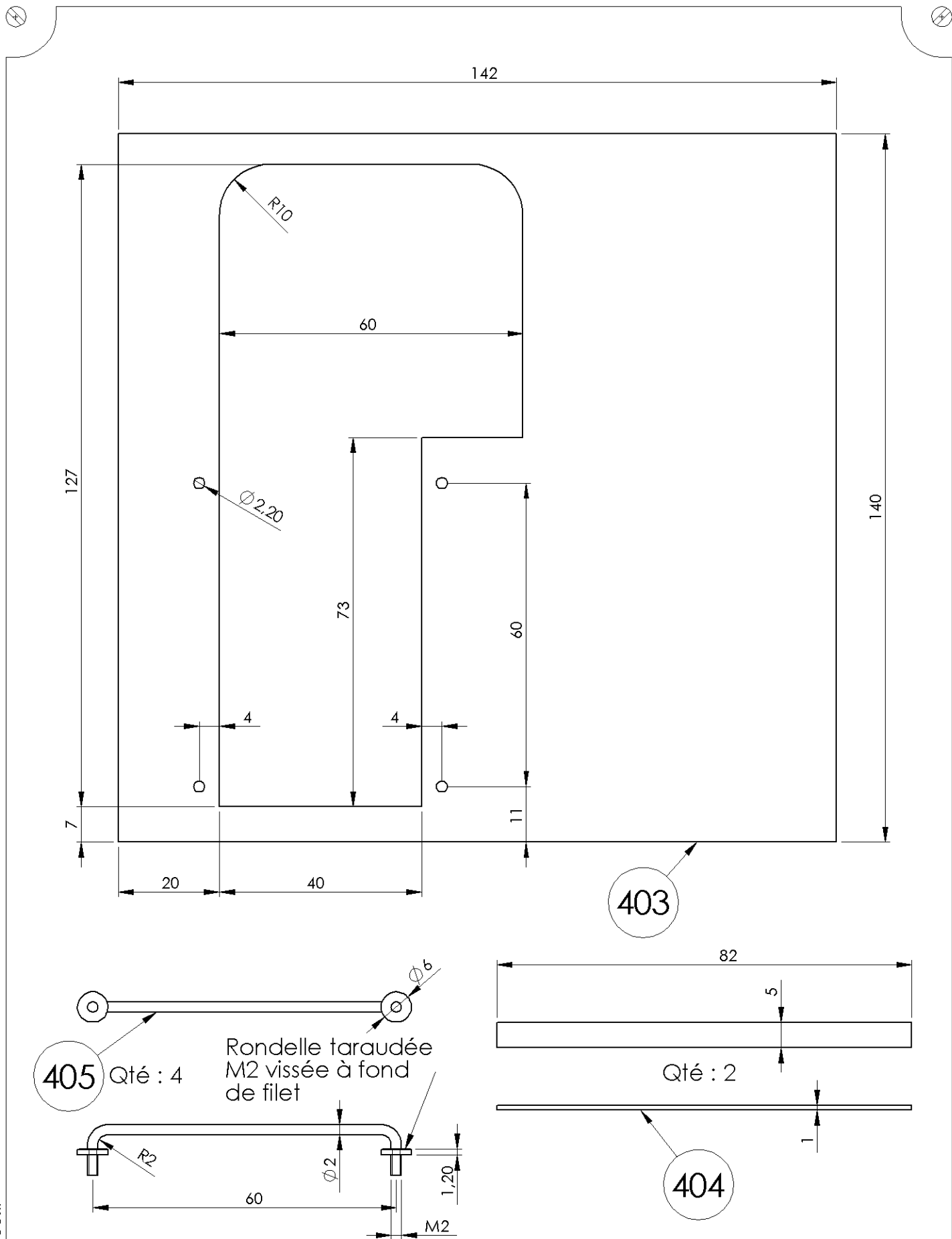
MM Miniatures
Mécaniques
Modèles
30580 Fons / Lussan
jpduval@free.fr

Autorail à vapeur voie de 60
Ech 1/13.5 Ecartement 45mm
Détails cabine de conduite

Tolérances générales: - Ra: 1,6

Dessiné par: DUVAL J-P Date: 01/2006 Modifié le: -

ARV DL 45 04 01



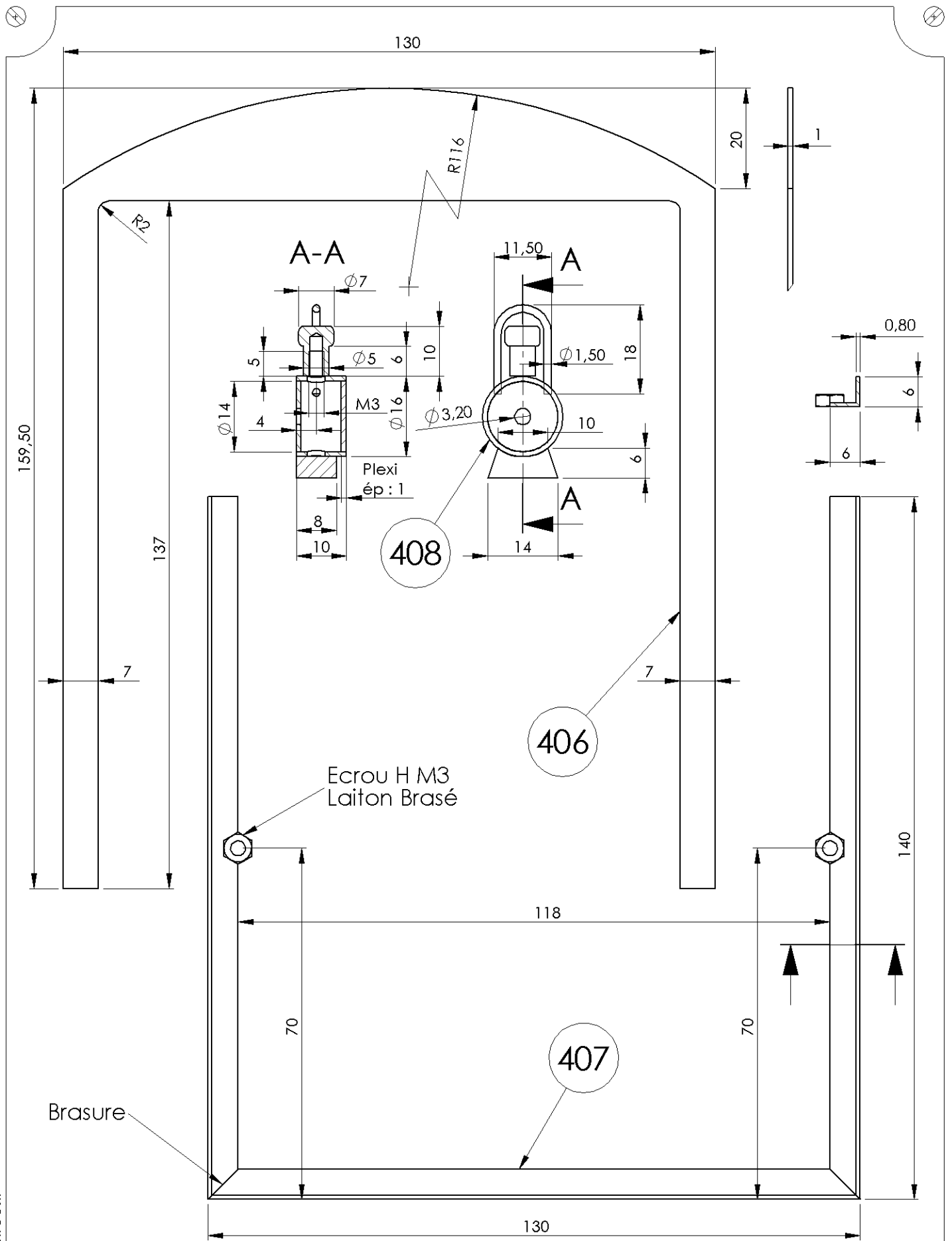
Site : <http://jpduval.free.fr>

Matière: Rond laiton et Tôle ép. : 1mm

MM Miniatures
Mécaniques
Modèles
30580 Fons / Lussan
jpduval@free.fr

Autorail à vapeur voie de 60
Ech 1/13.5 Ecartement 45mm
Détails cabine de conduite

Tolérances générales: -		Ra: 1,6
Déssiné par: DUVAL J-P	Date: 01/2006	Modifié le : -
ARV DL 45 04 02		Ø



Site : <http://jpduval.free.fr>

Matière: Toile, rond, L et tube en Laiton

Tolérances générales: -

Ra: 1,6

MM Miniatures Mécaniques Modèles
30580 Fons / Lussan
jpduval@free.fr

Autorail à vapeur voie de 60
Ech 1/13.5 Ecartement 45mm
Détails cabine de conduite

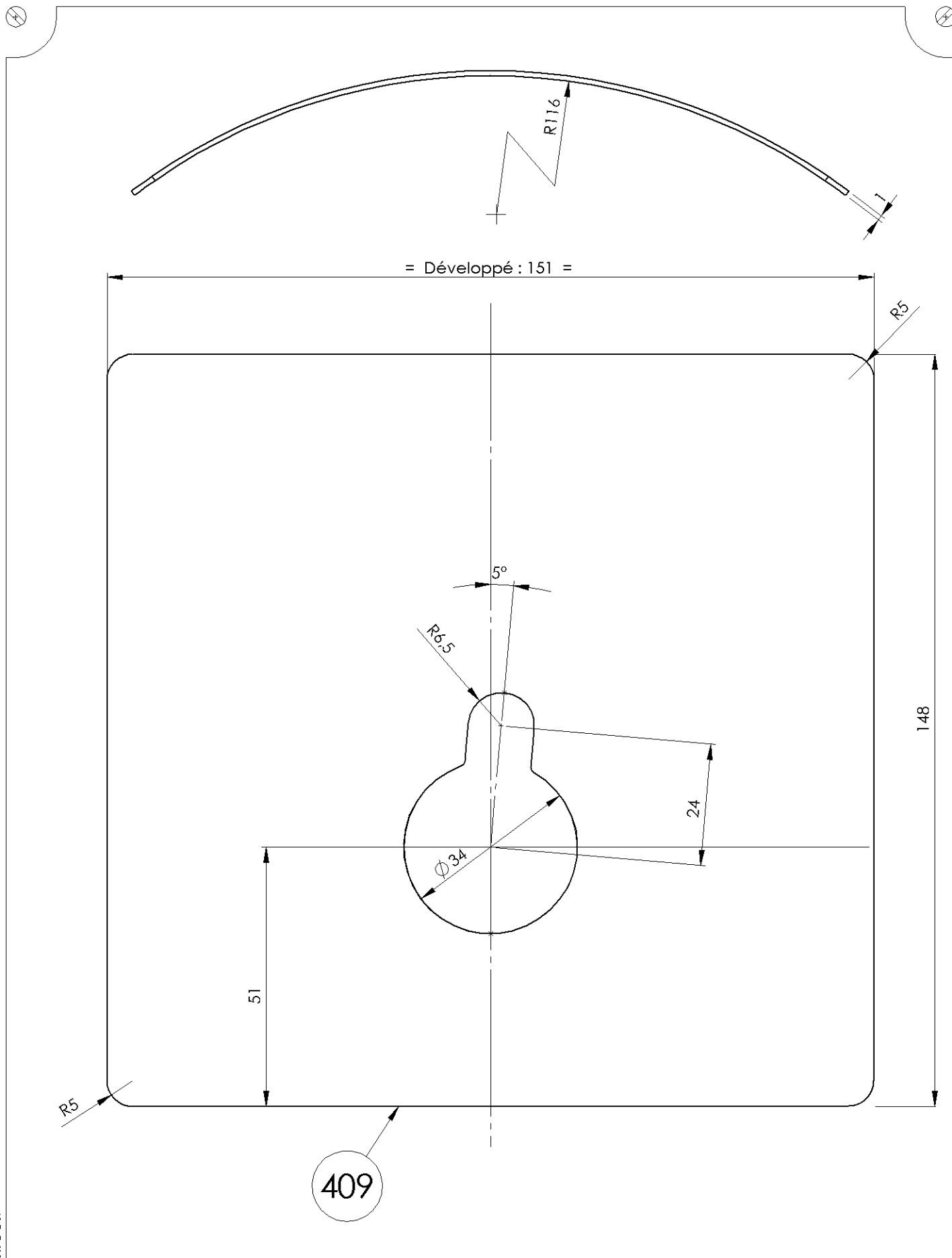
Dessiné par:
DUVAL J-P

Date:
01/2006

Modifié le :
-

ARV DL 45 04 03





Site : <http://jpduval.free.fr>

Matière: Tole laiton ép : 1

Tolérances générales: -

Ra: 1,6

MM Miniatures
Mécaniques
Modèles
30580 Fons / Lussan
jpduval@free.fr

Autorail à vapeur voie de 60
Ech 1/13.5 Ecartement 45mm
Détails cabine de conduite

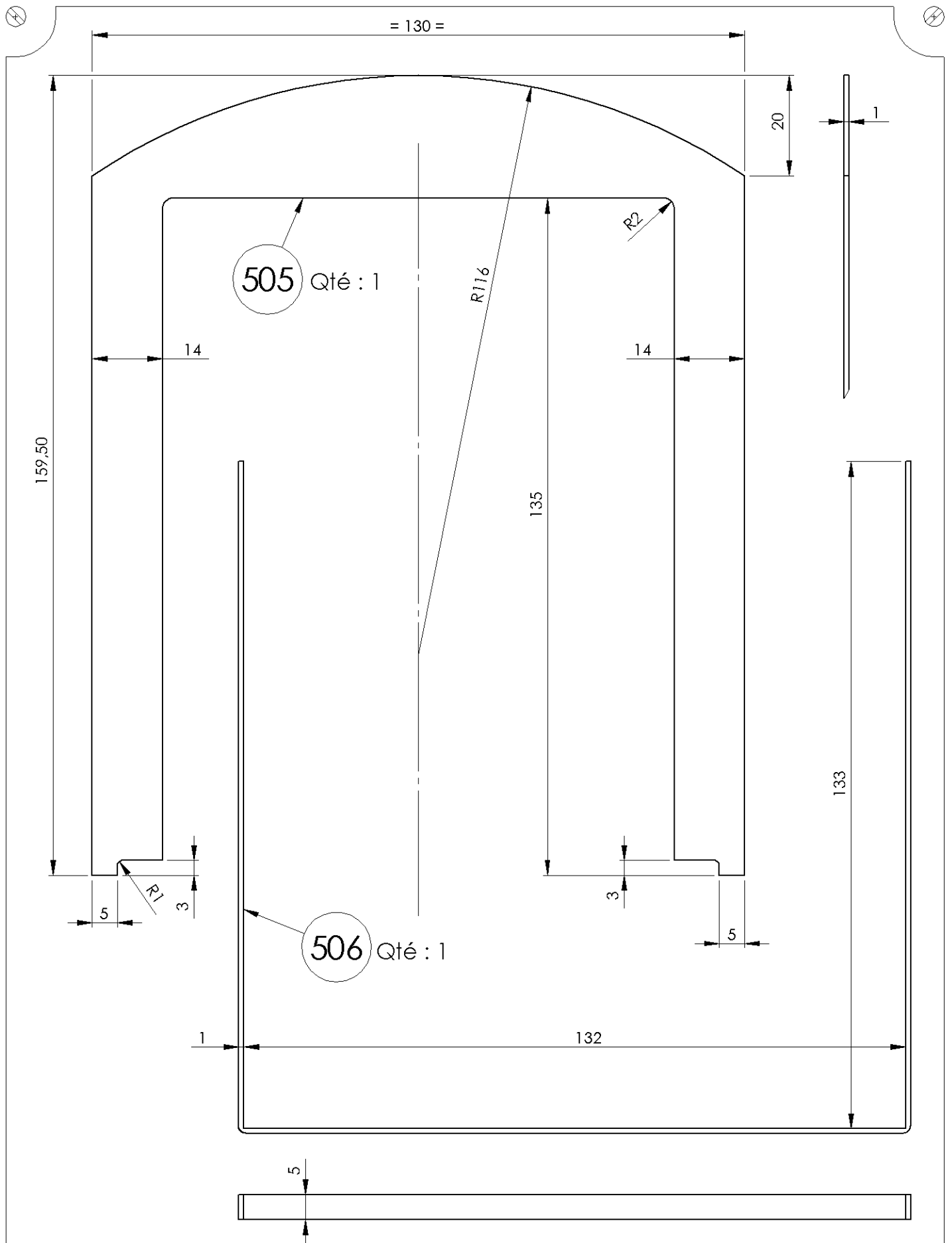
Déssiné par:
DUVAL J-P

Date:
01/2006

Modifié le :
-

ARV DL 45 04 04





Site : <http://jpduval.free.fr>

Matière: Tôle ép. : 1mm

MM Miniatures
Mécaniques
Modèles
30580 Fons / Lussan
jpduval@free.fr

Autorail à vapeur voie de 60
Ech 1/13.5 Ecartement 45mm
Détails remorque

Tolérances
générales: -

Dessiné par:
DUVAL J-P

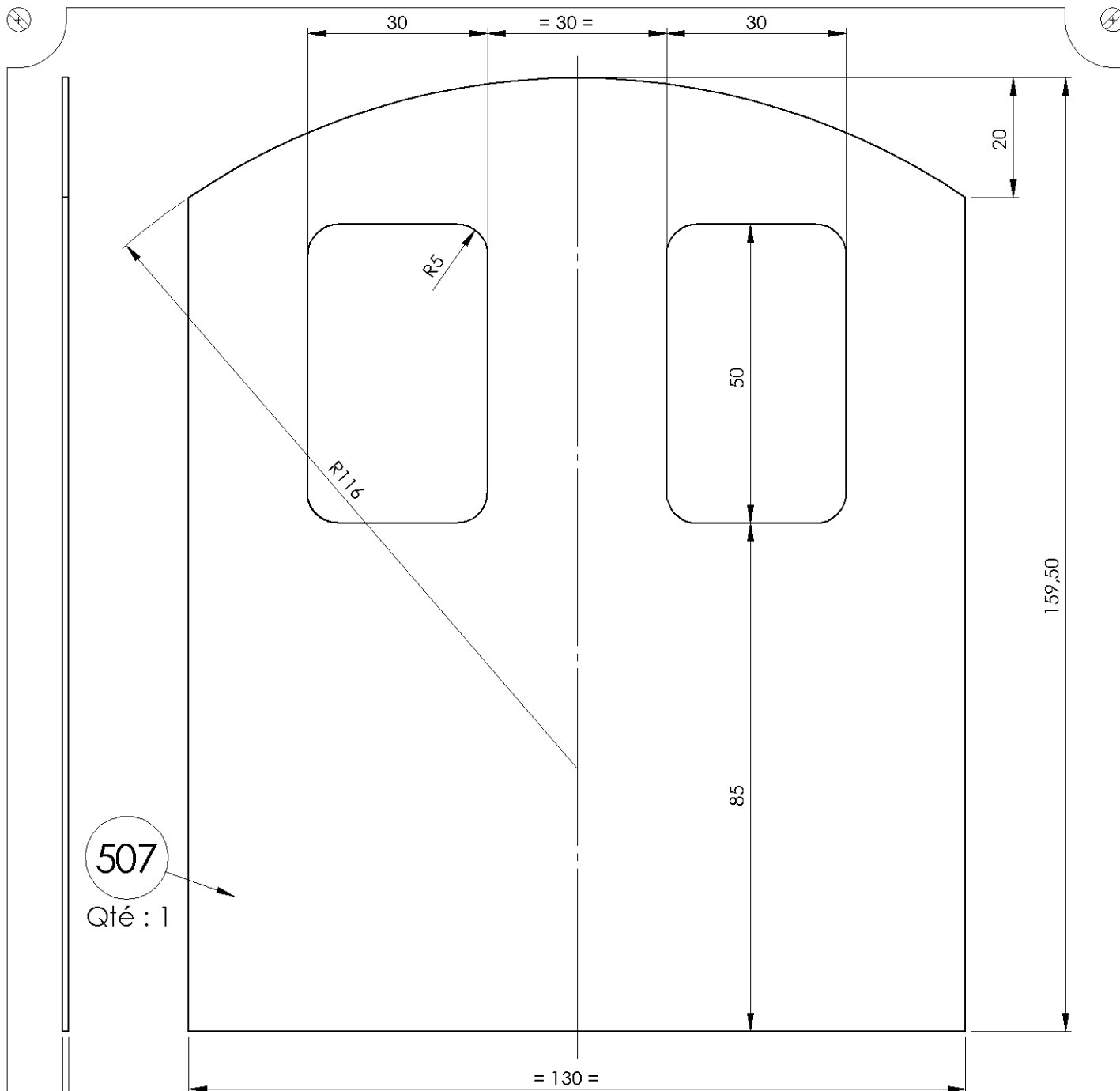
Date:
01/2006

Ra: 1,6

Modifié le :
-

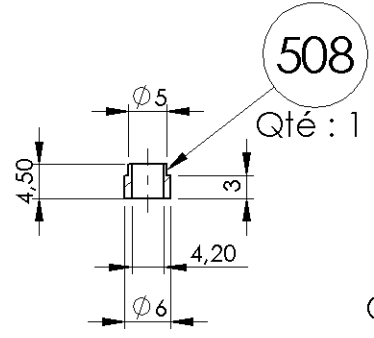
ARV DL 45 05 03



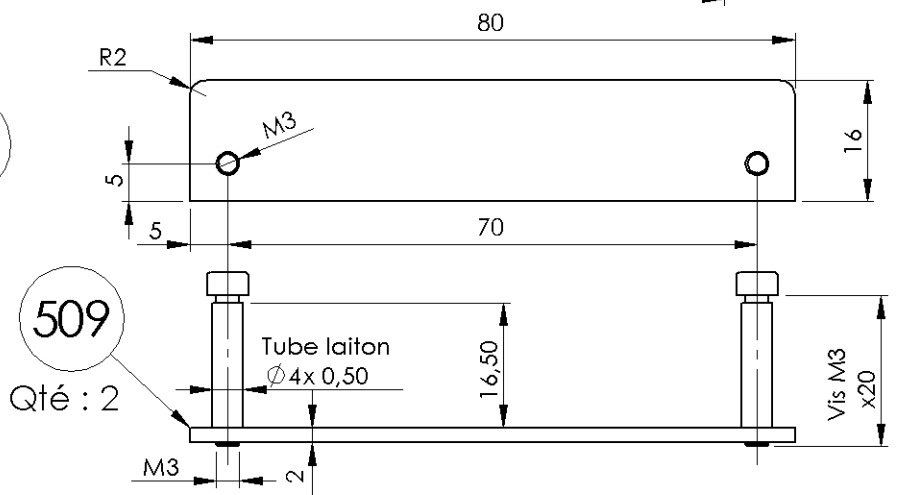


507
Qté : 1

Tôle laiton ép 1mm



508
Qté : 1



509
Qté : 2

Tube laiton
Ø4x 0,50

Vis M3
x20

Matière: Laiton

Tolérances générales: -

Ra: 1,6

MM Miniatures
Mécaniques
Modèles
30580 Fons / Lussan
jpduval@free.fr

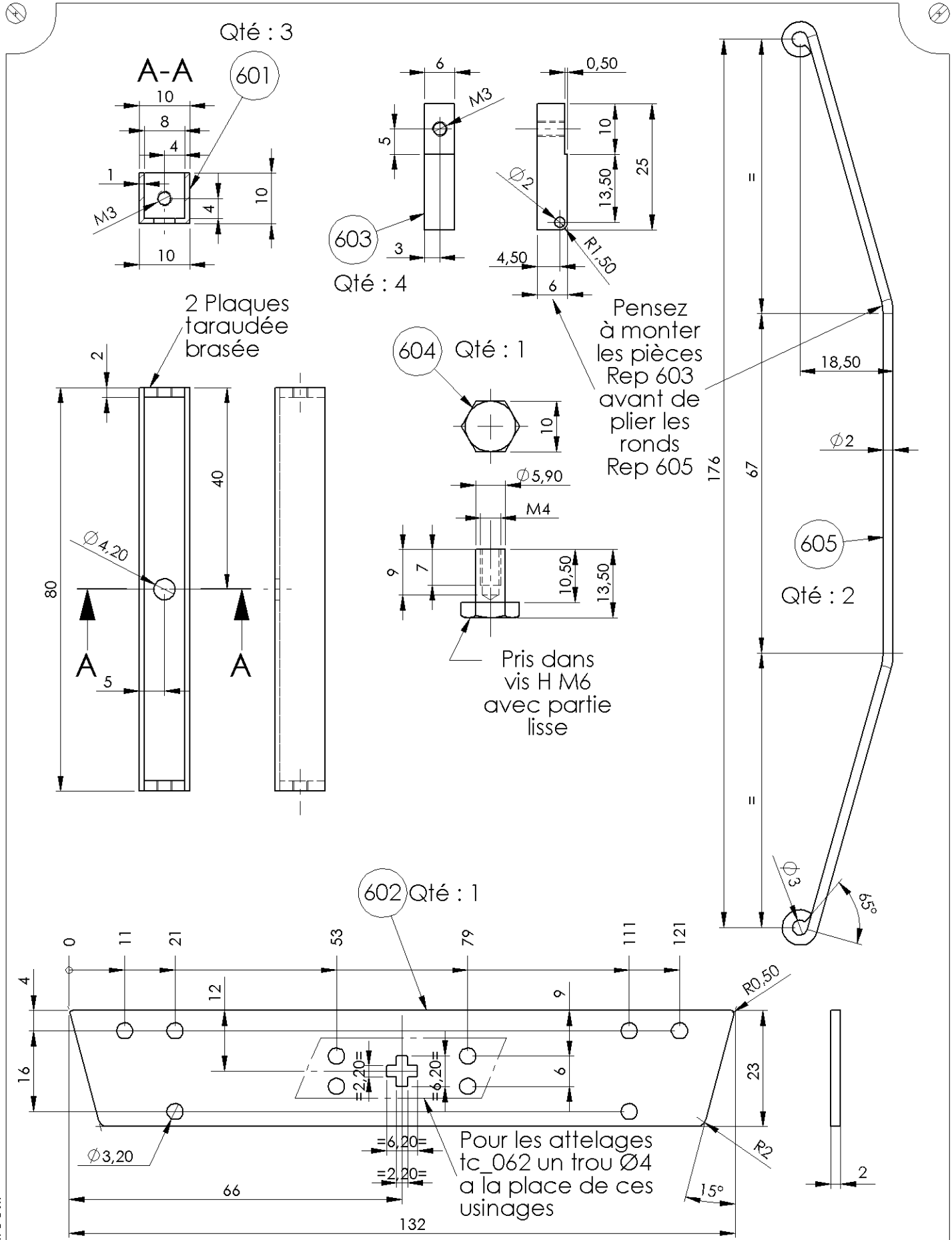
Autorail à vapeur voie de 60
Ech 1/13.5 Ecartement 45mm
Détails remorque

Dessiné par:
DUVAL J-P

Date:
01/2006

Modifié le :
-

ARV DL 45 05 04



Site : <http://jpduval.free.fr>

Matière: Laiton : Profilé U, rond Ø2 & tôle ép2

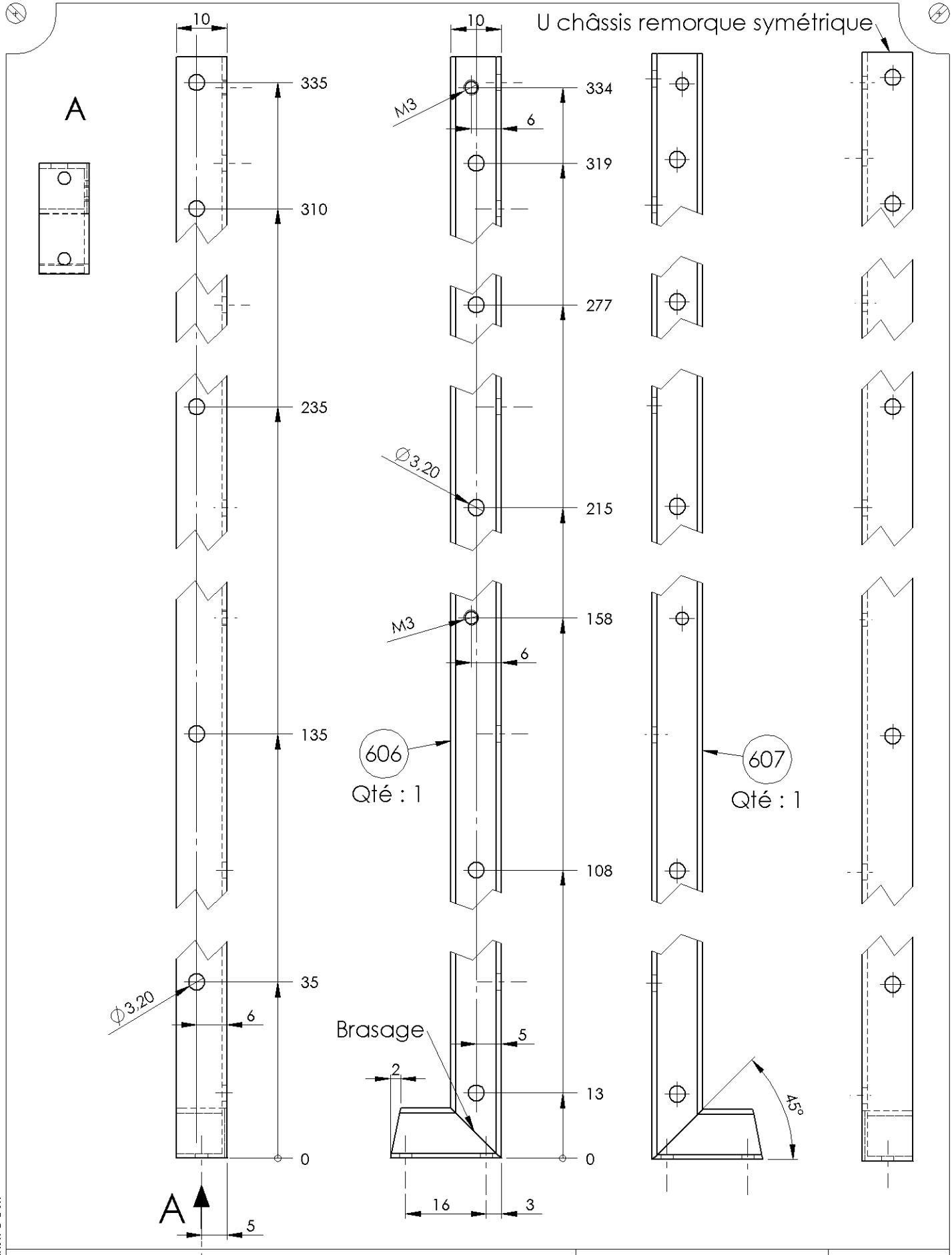
Tolérances générales: - Ra: 1,6

MM Miniatures Mécaniques Modèles
30580 Fons / Lussan
jpduval@free.fr

Autorail à vapeur voie de 60
Ech 1/13.5 Ecartement 45mm
Détails châssis remorque

Dessiné par: DUVAL J-P Date: 01/2006 Modifié le: -

ARV DL 45 06 01



Site : <http://jpduval.free.fr>

Matière: U 10x10 laiton

Tolérances générales: -

Ra: 1,6

MM Miniatures Mécaniques Modèles
30580 Fons / Lussan
jpduval@free.fr

Autorail à vapeur voie de 60
Ech 1/13.5 Ecartement 45mm
Détails châssis remorque

Dessiné par:
DUVAL J-P

Date:
01/2006

Modifié le :
-

ARV DL 45 06 02



